

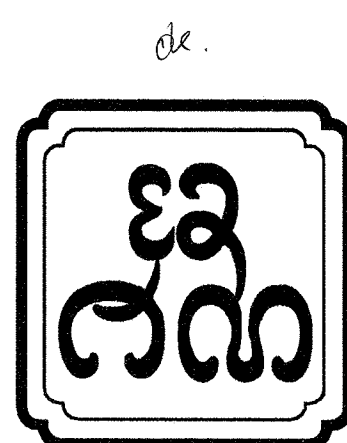
โครงการก่อสร้าง

บ้านประหยัดพลังงานโดยใช้พลังงานแสงอาทิตย์
งานฝั่งบริเวณ

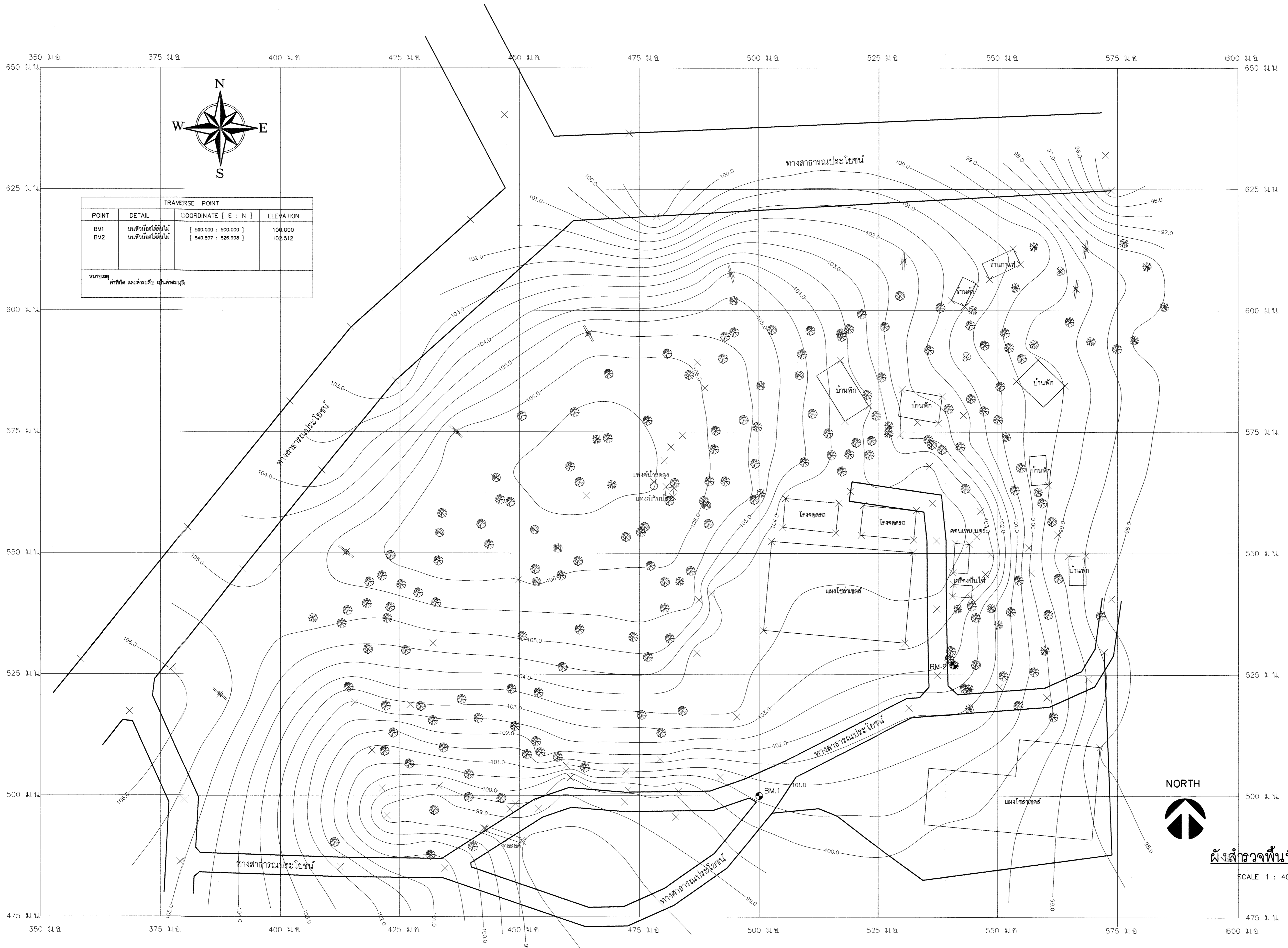
เจ้าของ มหาวิทยาลัยราชภัฏเชียงใหม่

ศูนย์แม่ริม

ที่อยู่ อ.แม่ริม จ.เชียงใหม่



บริษัท อศณ สถาปนิก จำกัด

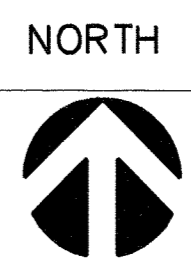


TRAVERSE POINT			
POINT	DETAIL	COORDINATE [E : N]	ELEVATION
BM1	บมที่วัดวัดวัดวัดวัด	[500.000 : 500.000]	100.000
BM2	บมที่วัดวัดวัดวัดวัด	[540.897 : 526.998]	102.512

หมายเหตุ
ค่าสี่ทศ และค่าระดับ เป็นค่าสมมุติ

SYMBOL	
	ELECTRIC LIGHT
	ELECTRIC POLE
	LEVEL
	CANAL
	BUILDING
	LAND POLE
	BENCH MARK
	LOCAL ROAD
	POOL

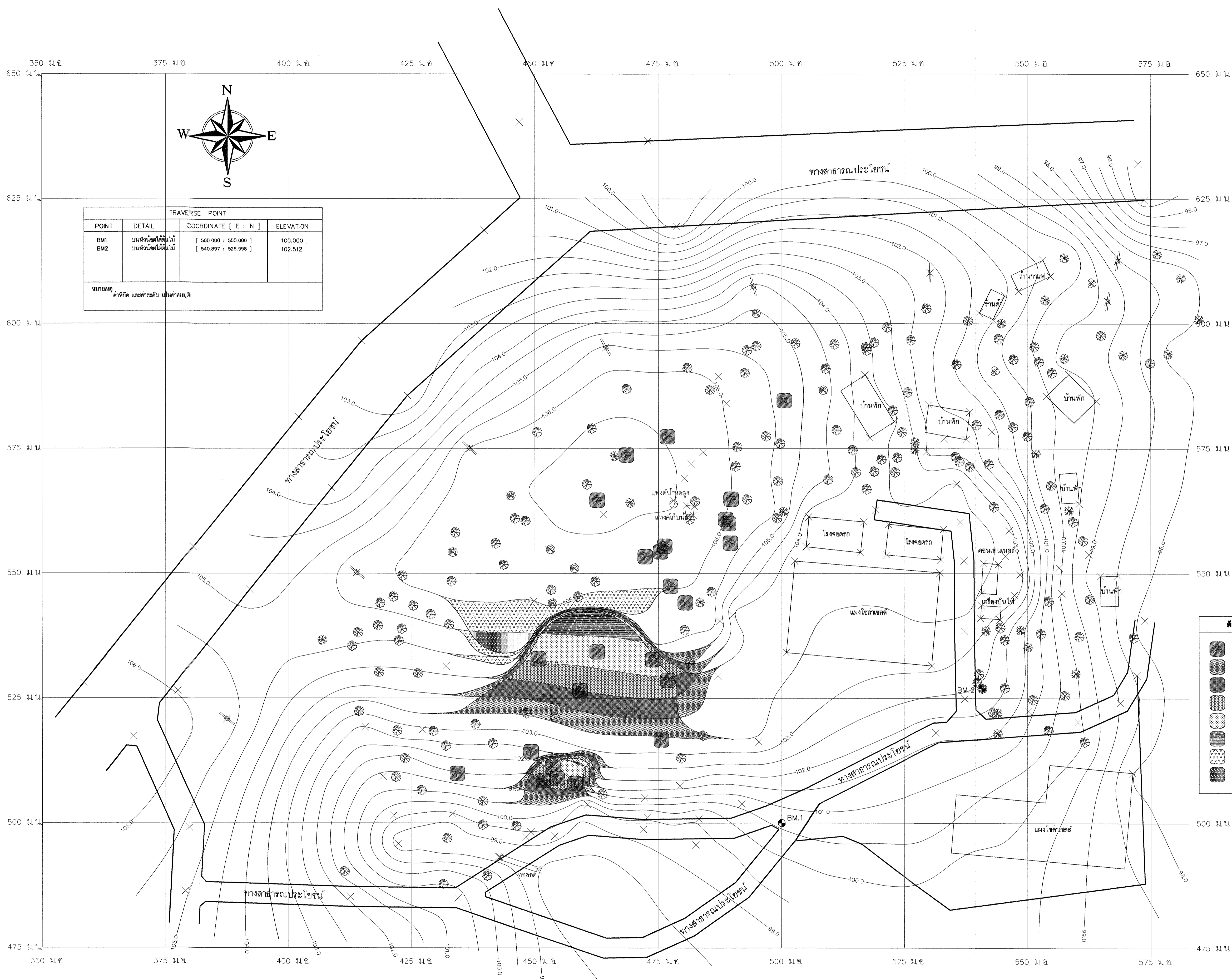
สัญลักษณ์ต้นไม้	
	อะเซีย
	ไม้ทราบเซีย
	มะขามป้อม
	เหียง
	สินธุ์
	ลาน
	หนาม
	ทองกวาว
	ขนุน
	อีเก
	สน
	สินธุ์
	มะพร้าว
	มะขาม
	ปาล์ม
	ไม้
	ลำไย
	โศภ
	จามจุรี
	คูณ



ผังสำรวจพื้นที่
SCALE 1 : 400



51 หมู่ 2 ตำบลหนองหอย อำเภอเมืองเชียงใหม่ จังหวัดเชียงใหม่ E-mail : asana304@yahoo.com	OWNER :	ARCHITECT	STRUCTURAL ENGINEER	ELECTRICAL ENGINEER	REVISION			DRAWING TITLE :	APPROVED :	
	มหาวิทยาลัยราชภัฏเชียงใหม่	นาย สุพล ปวรจารย์ สสจ.223	นาย อิศรา อาวีรโรบ ภสจ.9126	นาย ดน สติเมธากุล สข.10327	นาย กฤษณะ ยินดี วฟก.948	NO	DESCRIPTION		DATE	ผังสำรวจพื้นที่
PROJECT :	LOCATION :	น.ส.ฉัตรทิพย์ ปวรจารย์ ภสจ.11086	นาย ณัฐพล อุประแสน ภสจ.17510	SANITARY ENGINEER	DATE : 21-02-2560			SCALE : 1:400	LA-02	
บ้านประหยัดพลังงาน	มหาวิทยาลัยราชภัฏเชียงใหม่ ศูนย์แม่ริม อำเภอ แม่ริม จังหวัด เชียงใหม่			นาย ศุภชัย ดงอินทร์ สสจ.276						



TRVERSE POINT			
POINT	DETAIL	COORDINATE [E : N]	ELEVATION
BM1	บ่อน้ำวัดวัดวัดวัดวัด	[500.000 : 500.000]	100.000
BM2	บ่อน้ำวัดวัดวัดวัดวัด	[540.897 : 526.998]	102.512

หมายเหตุ: ค่าสีฟ้า และค่าระดับ เป็นค่าสมมติ

START	END	LEVEL	TARGET	HEIGHT	AREA (SQ.M.)		QUANTITY (CU.M.)	
					CUT	FILL	CUT	FILL
100.5	101.0	100.0	0.75	24.6704	--	18.5028	--	
101.0	101.5	100.5	0.75	5.4315	--	4.0736	--	
101.0	101.5	100.0	1.25	22.5484	--	28.1855	--	
101.0	101.5	100.5	0.75	1.9535	--	1.4651	--	
101.5	102.0	101.0	0.75	1.2563	--	0.9422	--	
101.5	102.0	100.5	1.25	1.6457	--	2.0571	--	
101.5	102.0	100.0	1.75	20.1613	--	35.2823	--	
101.5	102.0	100.5	1.25	1.9791	--	2.4739	--	
101.5	102.0	101.0	0.75	2.4440	--	1.8330	--	
102.0	102.5	101.5	0.75	1.8359	--	1.3769	--	
102.0	102.5	101.0	1.25	1.4744	--	1.8430	--	
102.0	102.5	100.5	1.75	1.6015	--	2.8026	--	
102.0	102.5	100.0	2.25	27.3736	--	61.5906	--	
102.0	102.5	100.5	1.75	2.5591	--	4.4784	--	
102.0	102.5	101.0	1.25	2.1307	--	2.6634	--	
102.0	102.5	101.5	0.75	3.0453	--	2.2840	--	
102.5	103.0	102.0	0.75	7.5179	--	5.6384	--	
102.5	103.0	101.5	1.25	5.5720	--	6.9650	--	
102.5	103.0	101.0	1.75	4.3538	--	7.6192	--	
102.5	103.0	100.5	2.25	2.8147	--	6.3331	--	
102.5	103.0	100.0	2.75	0.6805	--	1.8714	--	
103.0	103.5	--	--	--	--	--	--	
103.5	104.0	103.0	0.75	166.1362	--	124.6022	--	
104.0	104.5	103.5	0.75	10.4486	--	7.8365	--	
104.0	104.5	103.0	1.25	146.2414	--	182.8018	--	
104.0	104.5	103.5	0.75	37.0533	--	27.7900	--	
104.5	105.0	105.0	0.50	--	12.0461	--	6.0231	
104.5	105.0	104.0	0.75	3.5033	--	2.6275	--	
104.5	105.0	103.5	1.25	3.4271	--	4.2839	--	
104.5	105.0	103.0	1.75	148.3319	--	259.5808	--	
104.5	105.0	103.5	1.25	13.2636	--	16.5795	--	
104.5	105.0	104.0	0.75	7.9824	--	5.9868	--	
105.0	105.5	105.5	0.50	--	14.6514	--	7.3257	
105.0	105.5	106.0	1.00	--	39.1389	--	39.1389	
105.0	105.5	104.5	0.75	2.1302	--	1.5977	--	
105.0	105.5	104.0	1.25	1.5529	--	1.9411	--	
105.0	105.5	103.5	1.75	3.8345	--	6.7104	--	
105.0	105.5	103.0	2.25	158.0194	--	355.5437	--	
105.0	105.5	103.5	1.75	13.2729	--	23.2276	--	
105.0	105.5	104.0	1.25	7.4360	--	9.2950	--	
105.0	105.5	104.5	0.75	16.5300	--	12.3975	--	
105.5	106.0	106.0	0.50	--	178.8373	--	89.4187	
105.5	106.0	105.0	0.75	6.3520	--	4.7640	--	
105.5	106.0	104.5	1.25	6.5363	--	8.1704	--	
105.5	106.0	104.0	1.75	6.3104	--	11.0432	--	
105.5	106.0	103.5	2.25	8.7991	--	19.7980	--	
105.5	106.0	103.0	2.75	71.7824	--	197.4291	--	
TOTAL					1,484.2880	141.9063		
LOSS 30%					445.2864	42.5719		
GRAND TOTAL					1,929.5744	184.4782		

SYMBOL

- ELECTRIC LIGHT
- ELECTRIC POLE
- LEVEL
- CANAL
- BUILDING
- LAND POLE
- BENCH MARK
- LOCAL ROAD
- POOL

สัญลักษณ์ต้นไม้

- ตะบอง
- โมทรบือต
- มะขามป้อม
- เหยิง
- สีน้
- สาน
- รหมก
- ทองกวาว
- ขนน
- ยี่ภ
- สน
- สีนท้
- มะพร้าว
- มะขาม
- ป่าลัม
- ไม้
- ลำไย
- ไซ
- จามจุรี
- อุน

สัญลักษณ์ประกอบแบบผังบริเวณ

- ตำแหน่งฐานไม้ที่ติดตั้ง
- พื้นที่ดิน 0.50 ม.
- พื้นที่ดิน 1.00 ม.
- พื้นที่ดิน 1.50 ม.
- พื้นที่ดิน 2.00 ม.
- พื้นที่ดิน 2.50 ม.
- พื้นที่ดิน 0.50 ม.
- พื้นที่ดิน 1.00 ม.

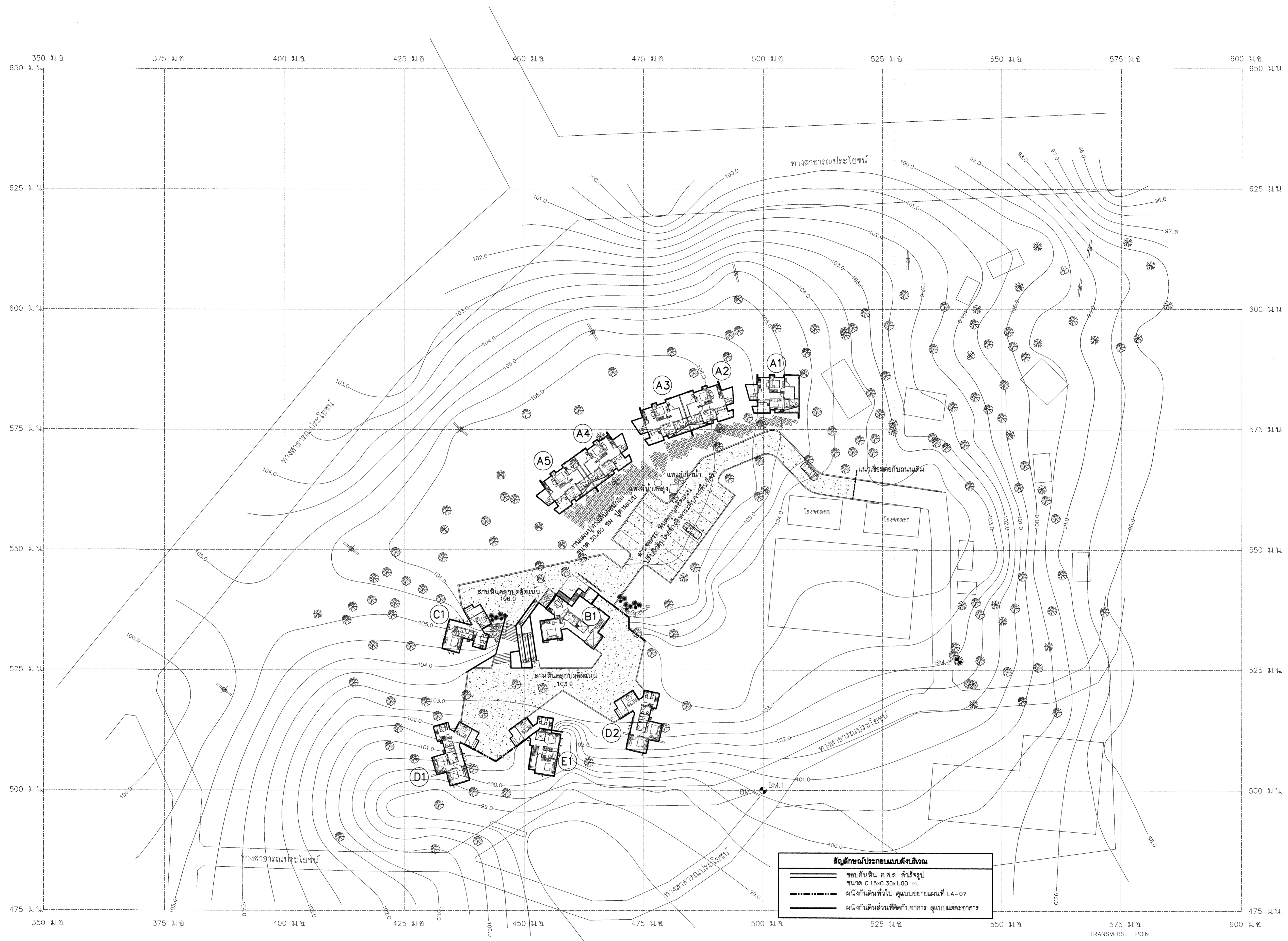
ผังสำรวจพื้นที่

SCALE 1 : 400



51 หมู่ 2 ตำบลหนองทอย อำเภอเมืองเชียงใหม่ จังหวัดเชียงใหม่ E-mail : asana304@yahoo.com	OWNER :	ARCHITECT	STRUCTURAL ENGINEER	ELECTRICAL ENGINEER	REVISION			DRAWING TITLE :	APPROVED :	
	มหาวิทยาลัยราชภัฏเชียงใหม่	นาย สุพล ปวรจารย์ สสจ.223	นาย ชิตรา อารีรอบ ภสจ.9126	นาย ดนุ สติเมธากุล สย.10327	นาย กฤษณะ ยินดี วฟก.948	NO	DESCRIPTION	DATE	ผังการปรับพื้นที่ SCALE : 1:400	SHEET NO
PROJECT :	LOCATION :	นาย ณัฐกรทิพย์ ปวรจารย์ ภสจ.11086	นาย ณัฐพล อุประแสน ภสจ.17510	SANITARY ENGINEER	1			LA-03		17
บ้านประหยัดพลังงาน	มหาวิทยาลัยราชภัฏเชียงใหม่ ศูนย์แม่ริม อำเภอ แม่ริม จังหวัด เชียงใหม่			นาย ศุภชัย คงอินทร์ สส.276	2					
					3		DATE : 21-02-2560			

บริษัท อศน สถาปนิก จำกัด
ASANA Architect Company Limited



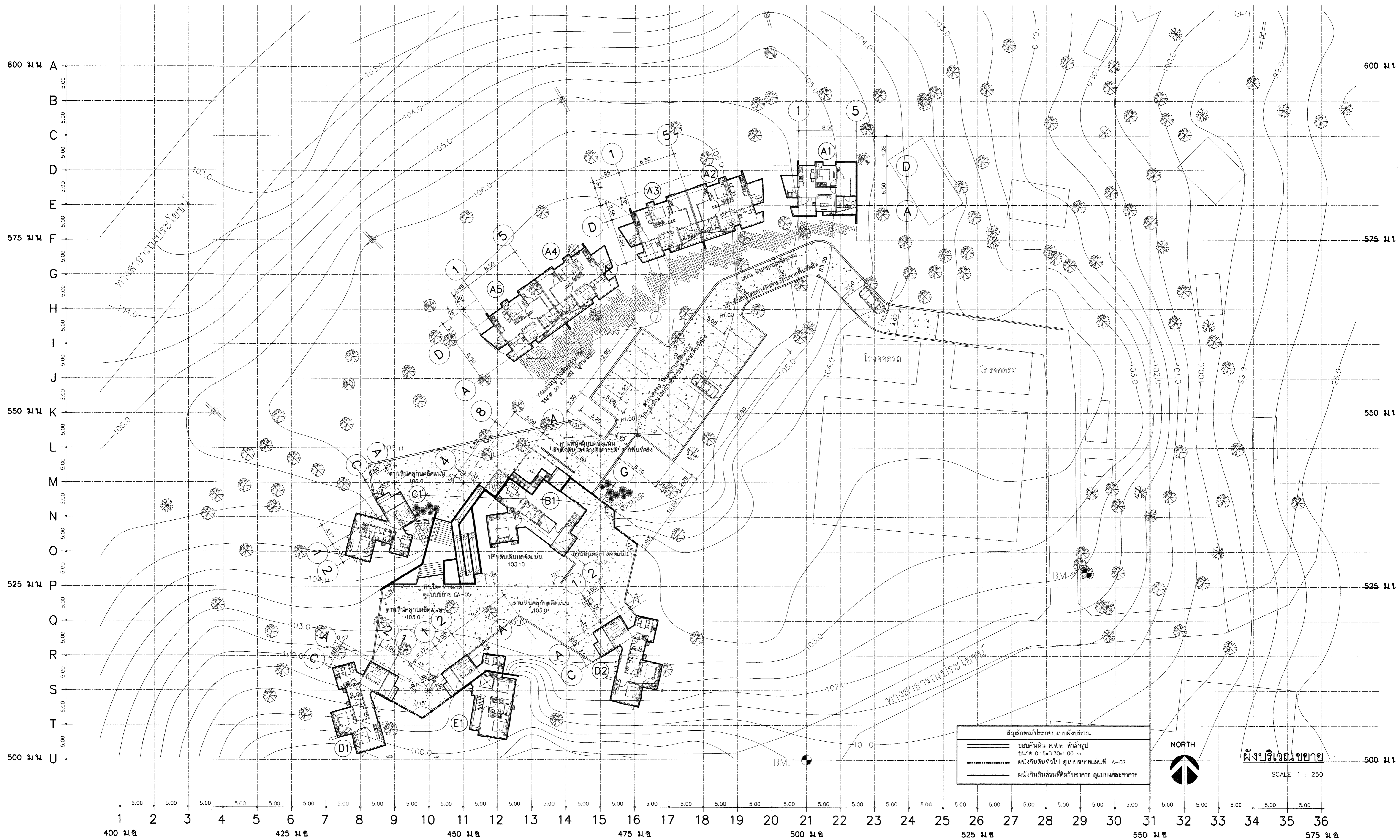
NORTH

 ฝั่งบริเวณ
 SCALE 1 : 400



บริษัท อศณ สถาปนิก จำกัด
 ASANA Architect Company Limited

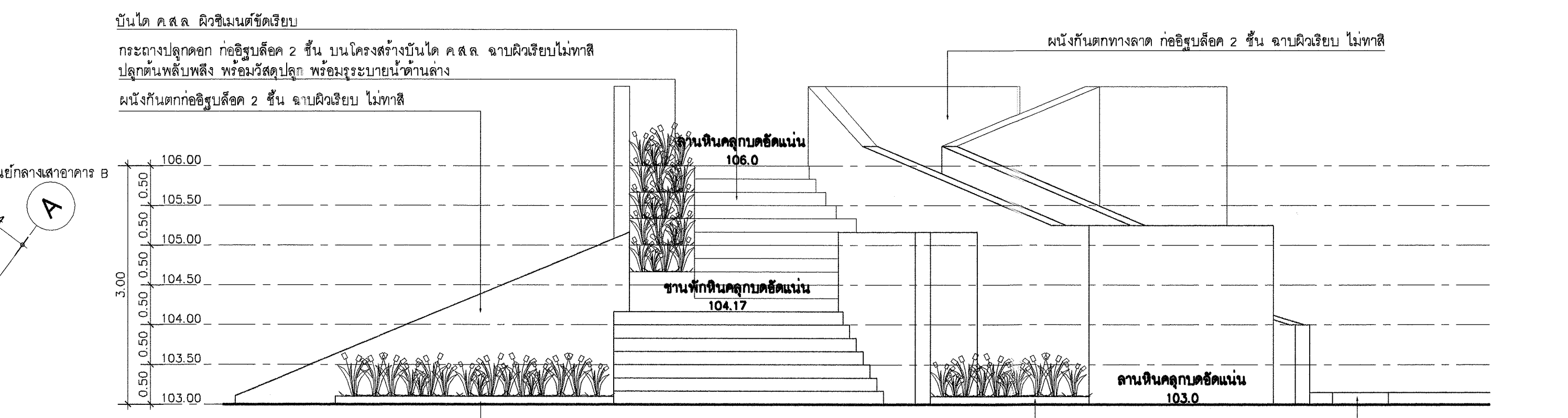
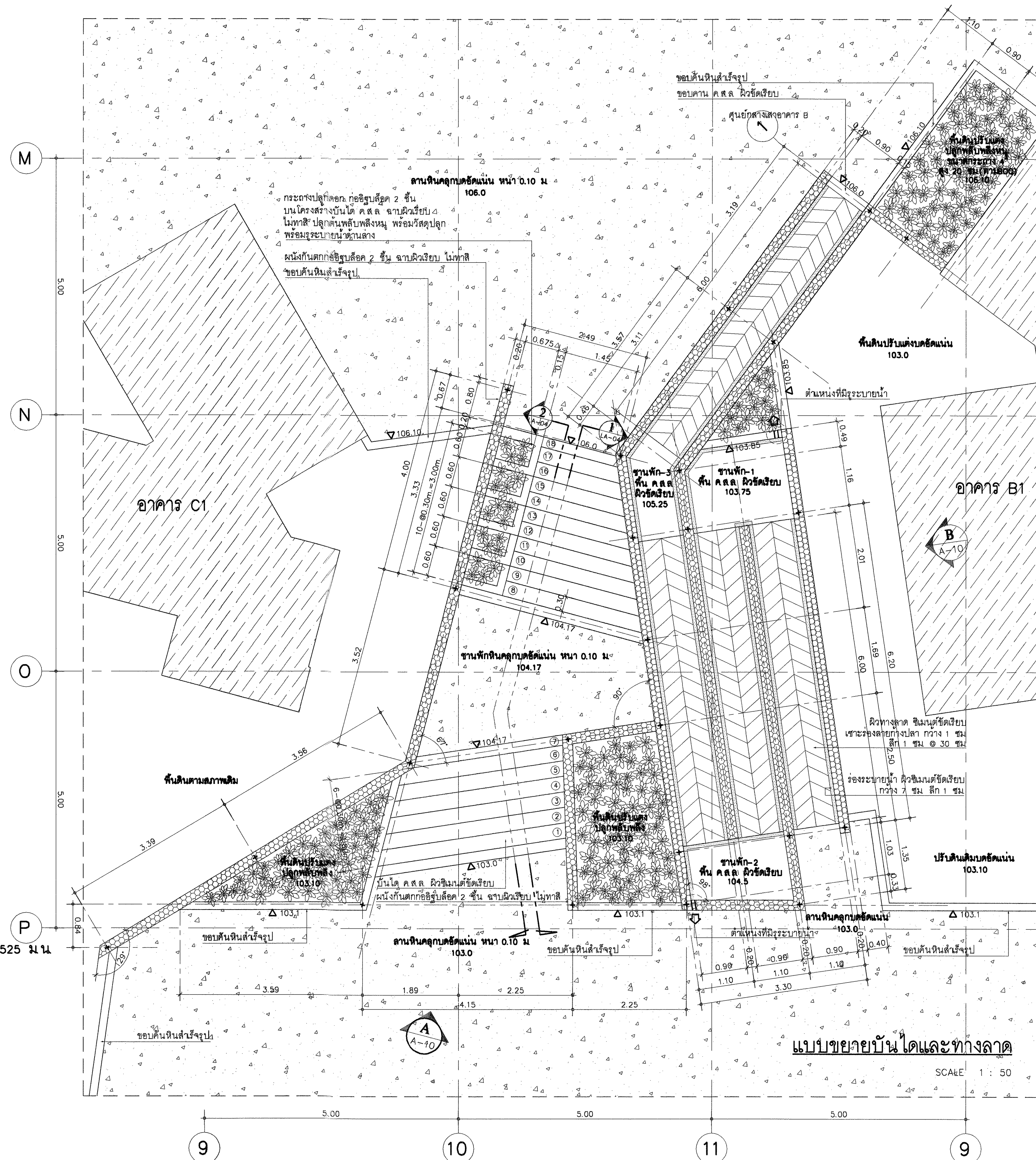
51 หมู่ 2 ตำบลหนองหอย อำเภอเมืองเชียงใหม่ จังหวัดเชียงใหม่ E-mail : asana304@yahoo.com	OWNER :	ARCHITECT	STRUCTURAL ENGINEER	ELECTRICAL ENGINEER	REVISION			DRAWING TITLE :	APPROVED :	
	มหาวิทยาลัยราชภัฏเชียงใหม่	นาย สุพล ปวรจารย์ สสจ.223	นาย ชิตรา อารีรอบ ภสจ.9126	นาย ดน สุทธิเมธากุล สย.10327	นาย กฤษณะ ยืนดี วฟก.948	NO	DESCRIPTION		DATE	ฝั่งบริเวณ
PROJECT :	LOCATION :	น.ส.ฉัตรทิพย์ ปวรจารย์ ภสจ.11086	นาย ณัฐพล อูประแสน ภสจ.17510		นาย ศุภชัย คงอินทร์ สสจ.276	DATE : 21-02-2560			LA-04	
บ้านประหยัดพลังงาน	มหาวิทยาลัยราชภัฏเชียงใหม่ ศูนย์แม่ริม อำเภอแม่ริม จังหวัด เชียงใหม่								SCALE :	1:400



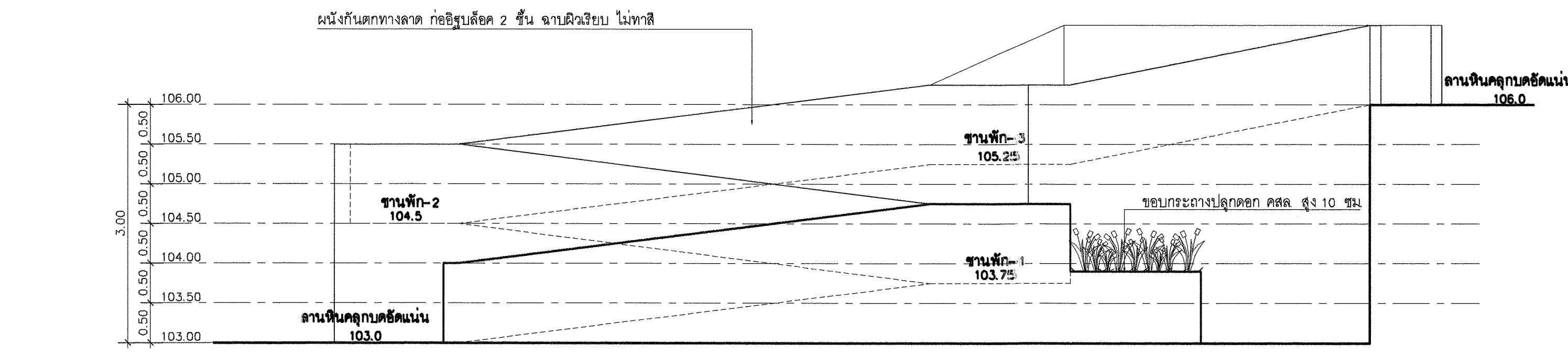
บริษัท อศน สถาปนิก จำกัด
ASANA Architect Company Limited

51 หมู่ 2 ตำบลหนองหอย อำเภอเมืองเชียงใหม่ จังหวัดเชียงใหม่ E-mail : asana304@yahoo.com	OWNER :	ARCHITECT	STRUCTURAL ENGINEER	ELECTRICAL ENGINEER	REVISION			DRAWING TITLE :	APPROVED :	
	มหาวิทยาลัยราชภัฏเชียงใหม่	นาย สุพล ปวรจรรย์ สสจ.223	นาย อิศรา อาวีรอบ ภสจ.9126	นาย ดน สติคุณธากุล สย.10327	นาย กฤษณะ ยืนดี วฟก.948	NO	DESCRIPTION		DATE	ฝั่งบริเวณขยาย SCALE : 1:250
PROJECT :	LOCATION :	นาย สุพล ปวรจรรย์ ภสจ.11086	นาย ณัฐพล อุประแสน ภสจ.17510		SAANITARY ENGINEER	DATE : 21-02-2560			LA-05	
บ้านประหยัดพลังงาน	มหาวิทยาลัยราชภัฏเชียงใหม่ ศูนย์แม่ริม อำเภอ แม่ริม จังหวัด เชียงใหม่				นาย ศุภชัย คงอินทร์ สสจ.276					

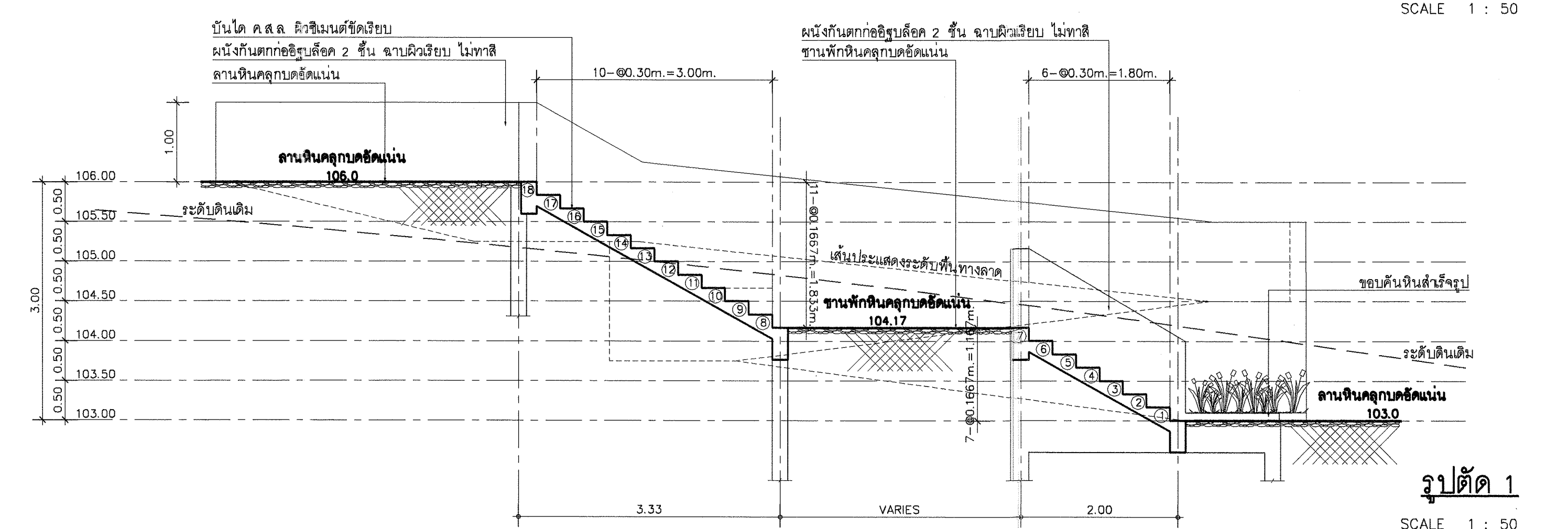
ตำแหน่งต้นไม้ที่ทำการซื้อตอน



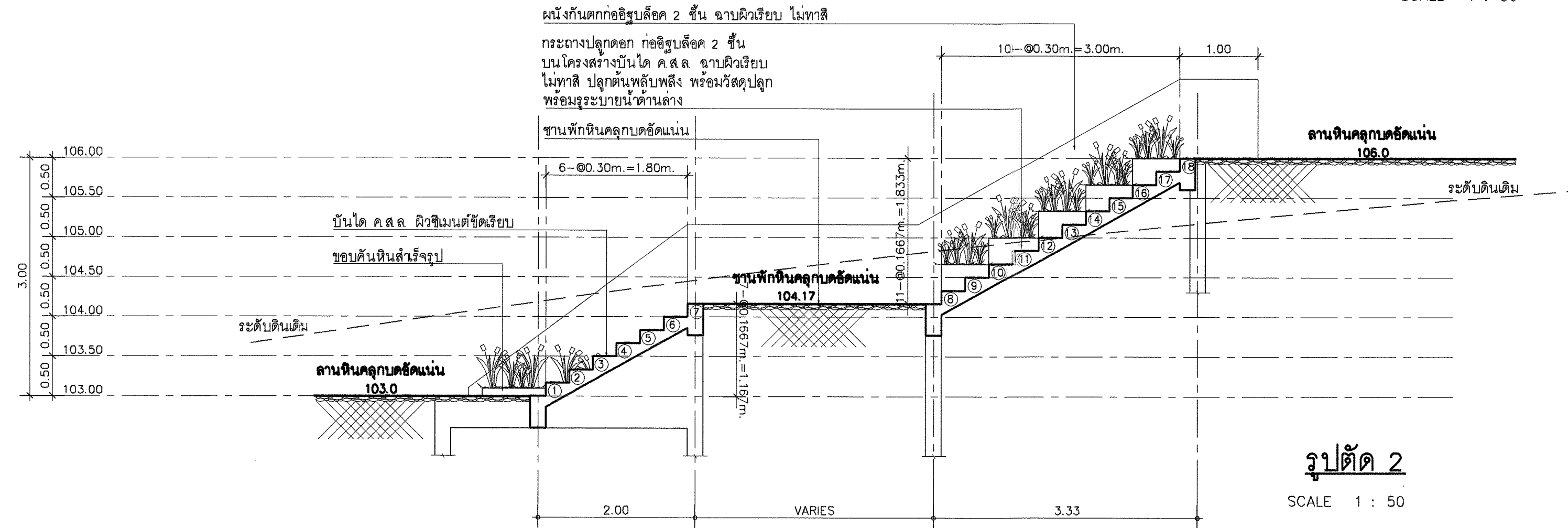
รูปด้าน A
SCALE 1 : 50



รูปด้าน B
SCALE 1 : 50



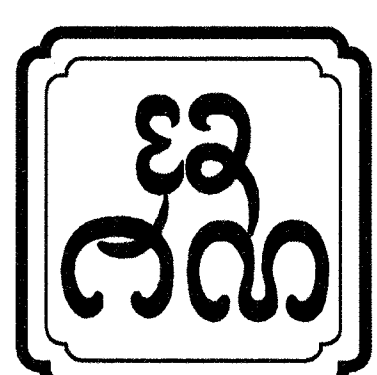
รูปตัด 1
SCALE 1 : 50



รูปตัด 2
SCALE 1 : 50

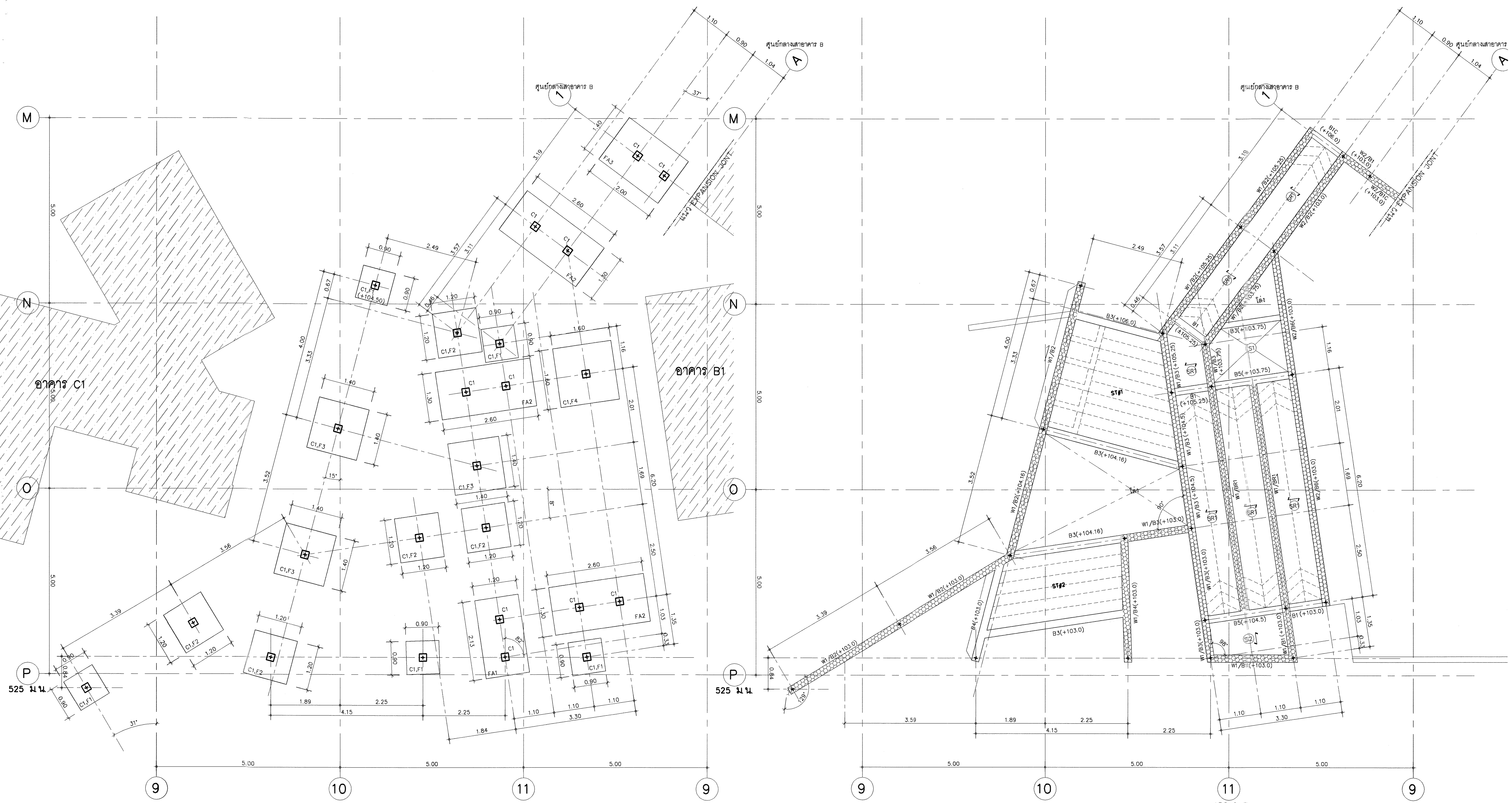
แบบขยายบันไดและทางลาด
SCALE 1 : 50

หมายเหตุ - งานคอนกรีตหล่อในที่ทั้งหมดให้ทำหน้าเขาคือปัดไสชนิดด้าน
- ผนังก่ออิฐ ผิวฉาบปูนเรียบ ทนน้ำเขาคือปัดไสชนิดด้าน



บริษัท อสน สถาปนิก จำกัด
ASANA Architect Company Limited

51 หมู่ 2 ตำบลหนองหอย อำเภอเมืองเชียงใหม่ จังหวัดเชียงใหม่ E-mail : asana304@yahoo.com	OWNER :	ARCHITECT	STRUCTURAL ENGINEER	ELECTRICAL ENGINEER	REVISION			DRAWING TITLE :	APPROVED :	
	มหาวิทยาลัยราชภัฏเชียงใหม่	นาย สุพล ปวรจรรย์ สสจ.223	นาย อิศรา อารีวณิช ภสจ.9126	นาย ดน สติณเฑาะกุล สย.10327	นาย กฤษณะ ยินดี วฟก.948	NO	DESCRIPTION		DATE	SHEET NO
PROJECT :	LOCATION :	น.ส. ฉัตรทิพย์ ปวรจรรย์ ภสจ.11086	นาย ณัฐพล คูประเสริฐ ภสจ.17510		SANITARY ENGINEER	DATE : 21-02-2560			LA-06	17
บ้านประหยัดพลังงาน	มหาวิทยาลัยราชภัฏเชียงใหม่ ศูนย์แม่ริม อำเภอ แม่ริม จังหวัด เชียงใหม่				นาย ศุภชัย คงอินทร์ สส.276	SCALE : 1:50				



หมายเหตุ: ห้องฐานรากอยู่ที่ระดับ +101.50 ม ยกเว้นที่ระบุ
โดยระดับพื้นจริงให้อ้างอิงจากผลสำรวจดินหน้างาน
ดินสามารถรับน้ำหนักบรรทุกปลอดภัยได้ไม่น้อยกว่า 10 ตัน/ตร.ม (F.S.=3.00)

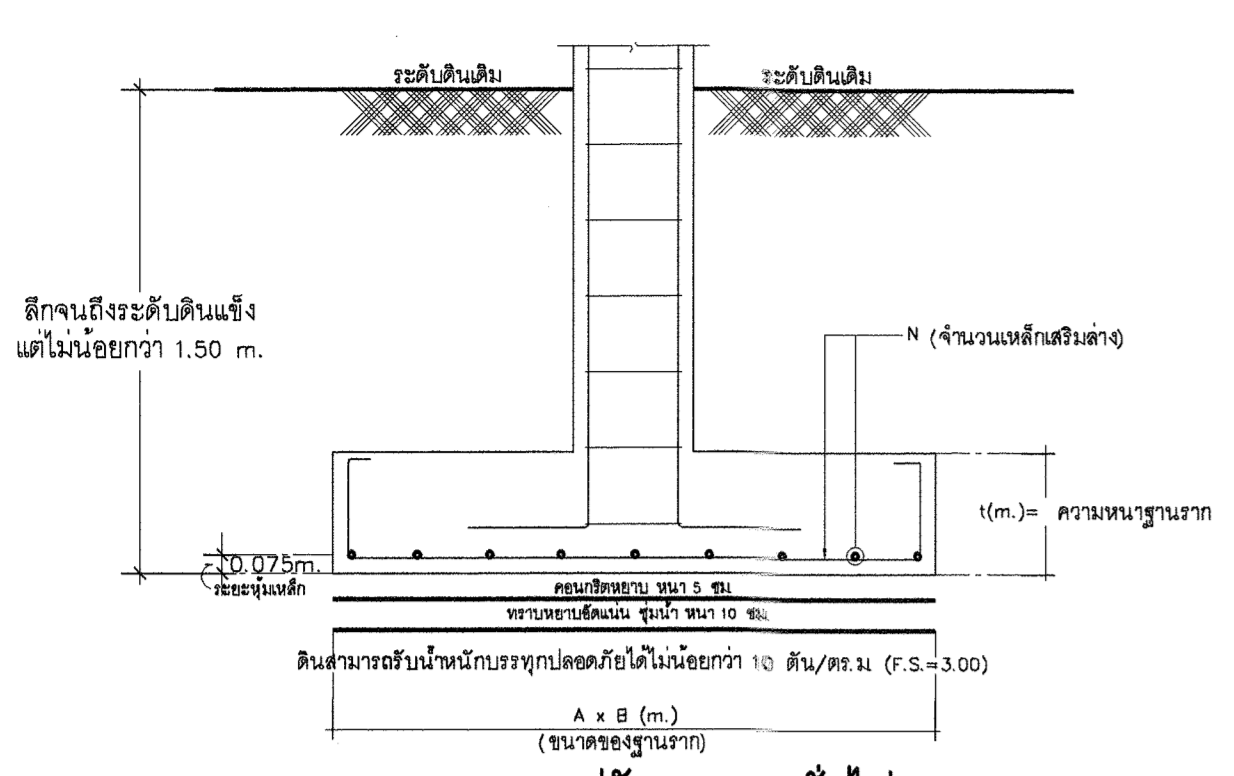
แปลนฐานราก,เสาตอม่อ บันไดและทางลาด
SCALE 1 : 50

แปลนคาน พื้น บันไดและทางลาด
SCALE 1 : 50



บริษัท อสน สถาปนิก จำกัด
ASANA Architect Company Limited

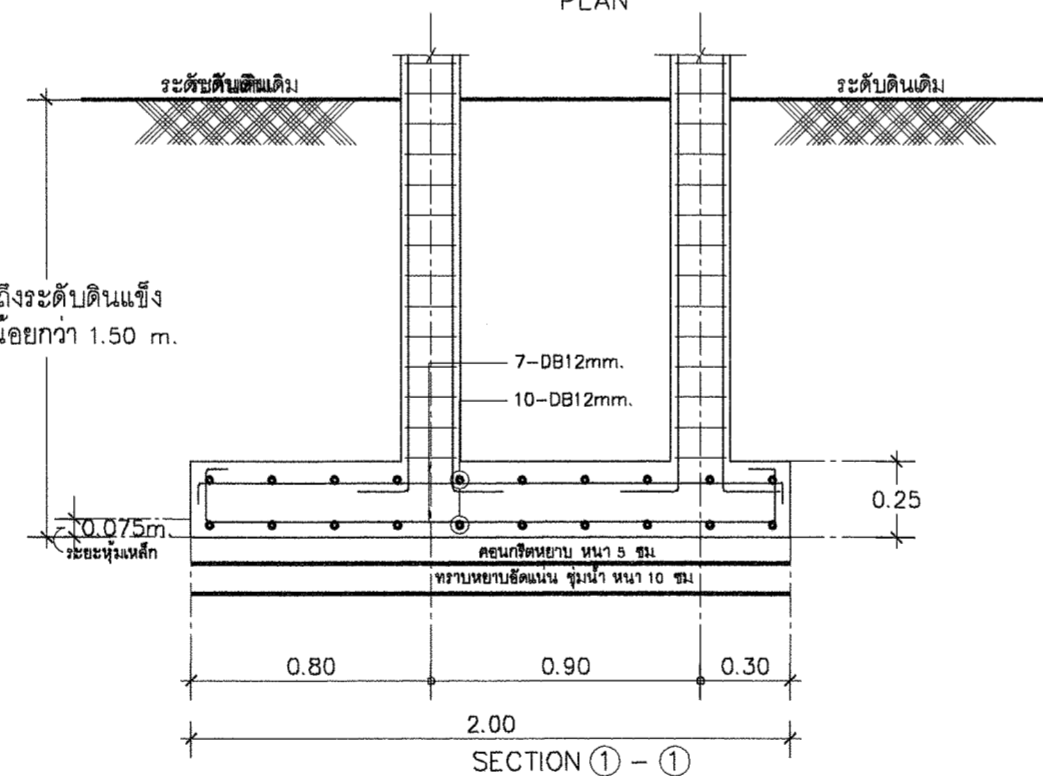
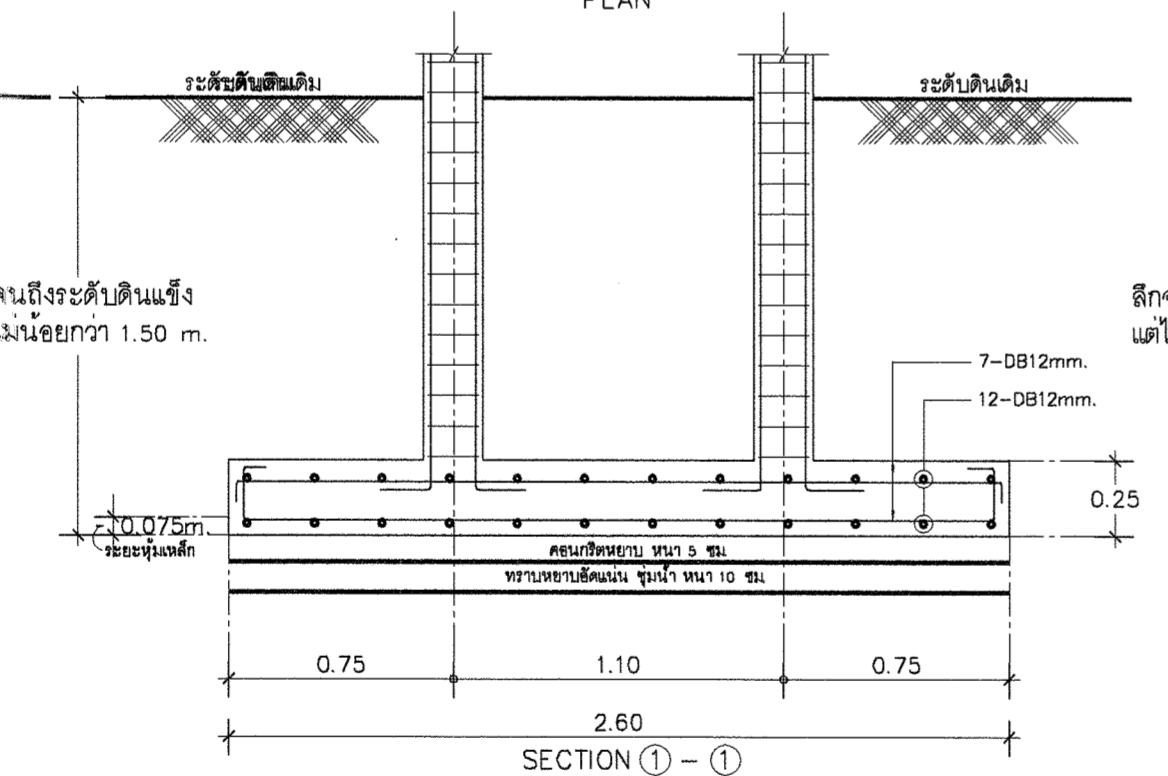
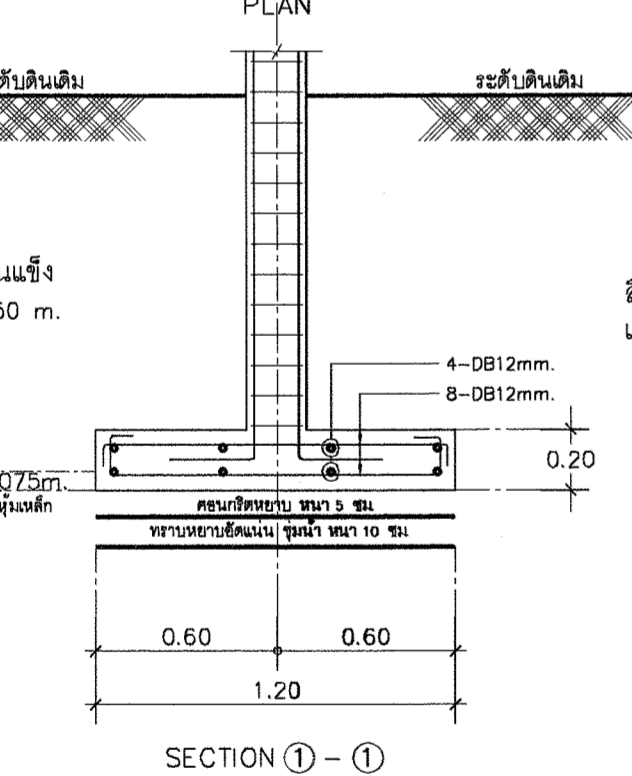
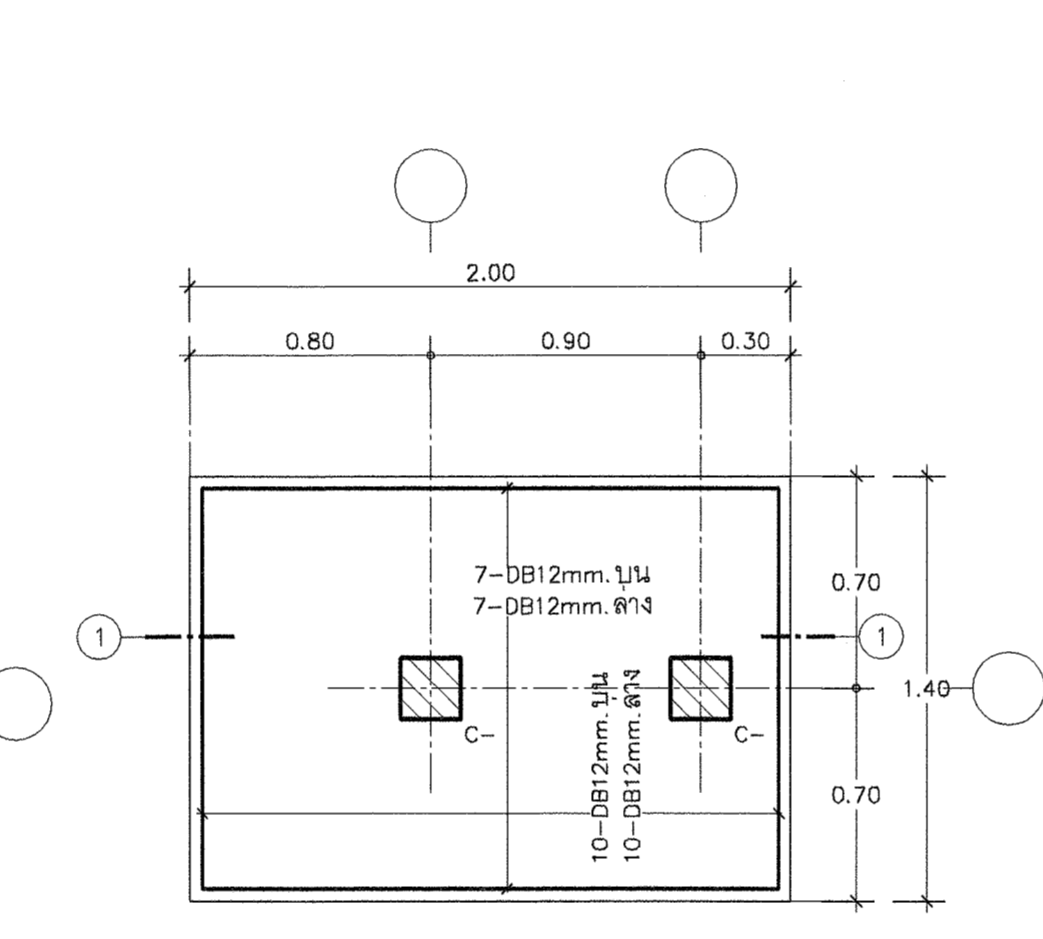
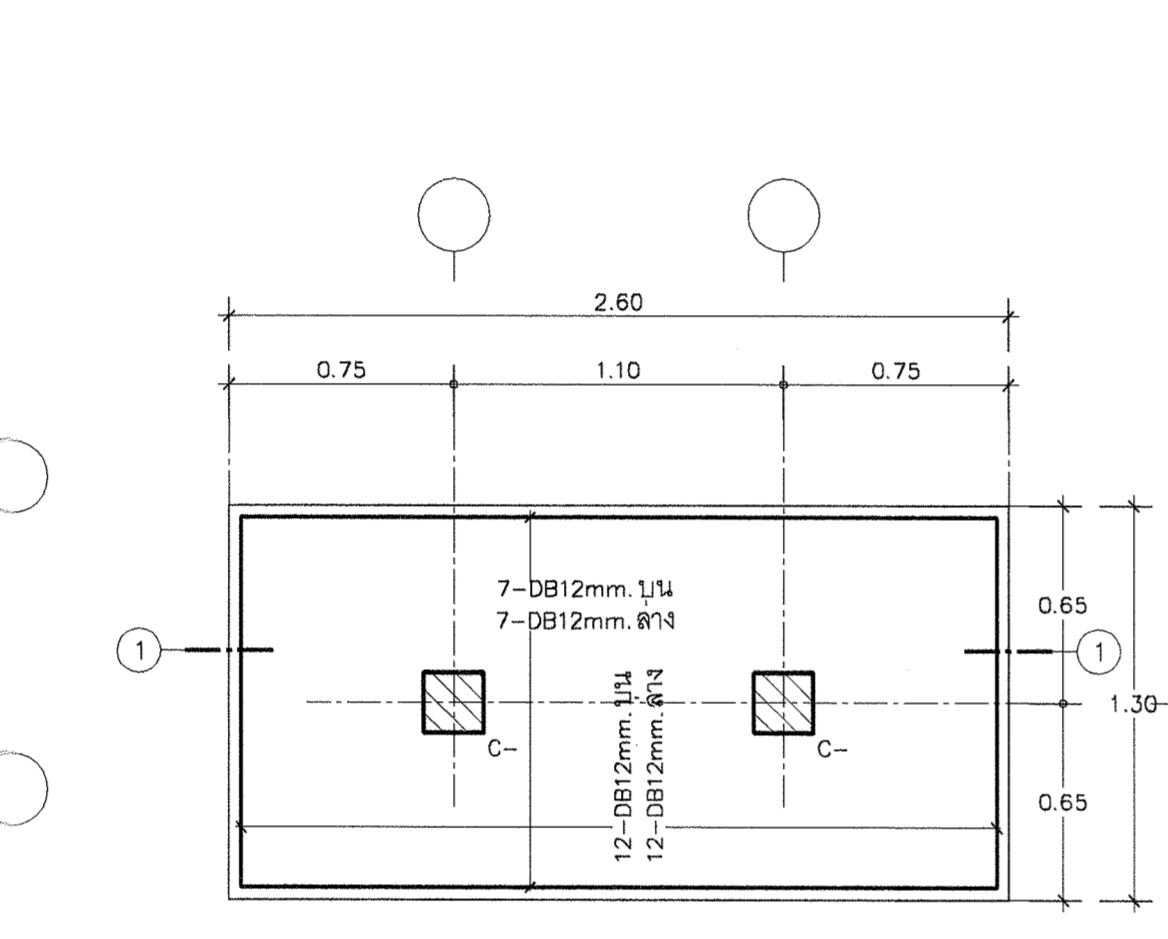
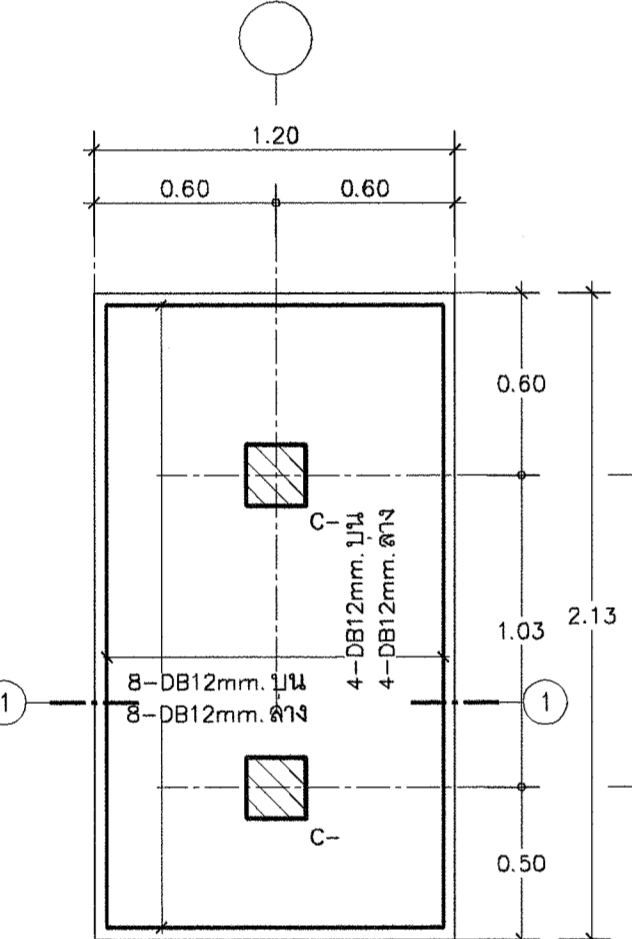
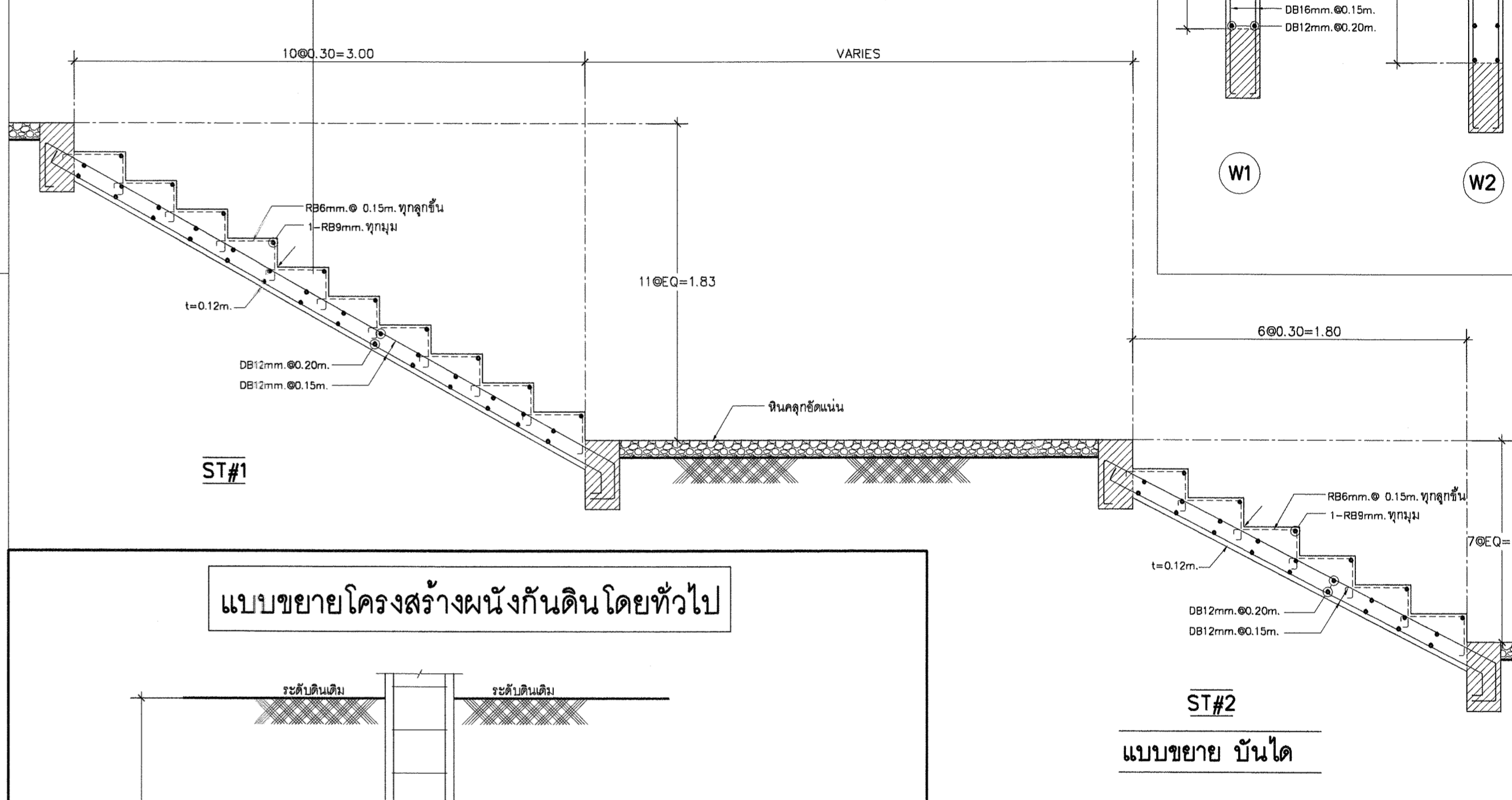
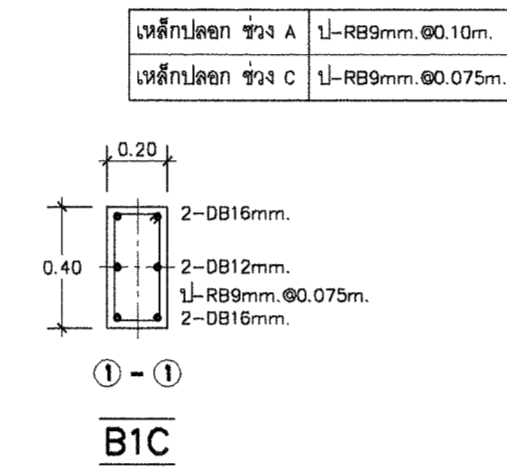
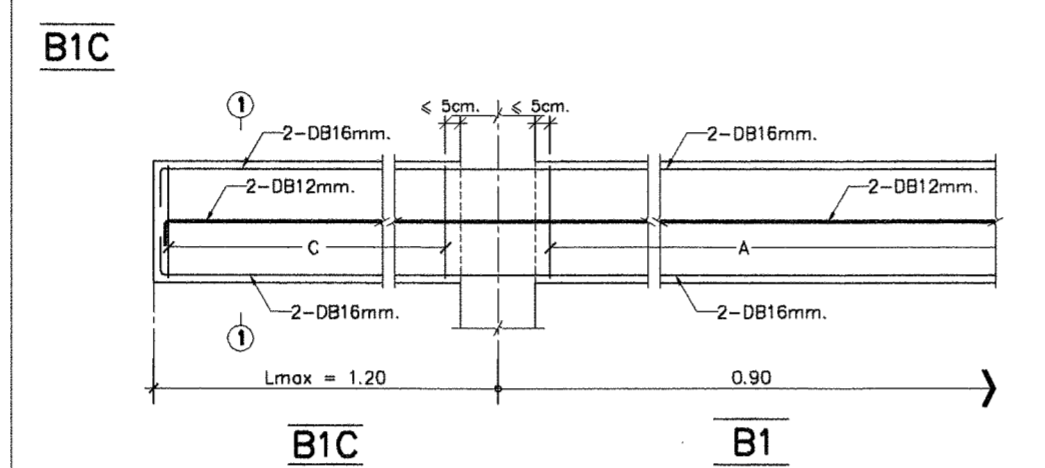
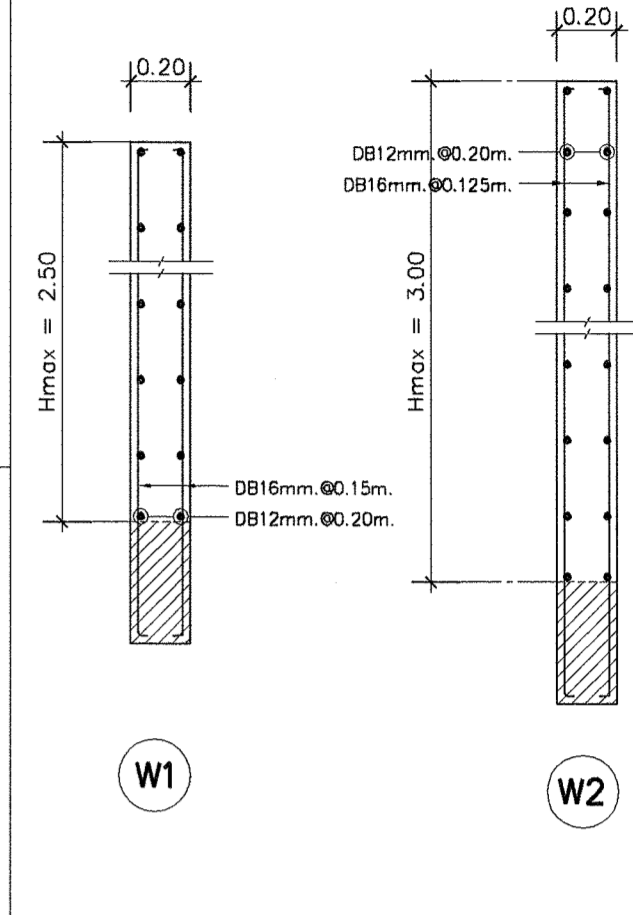
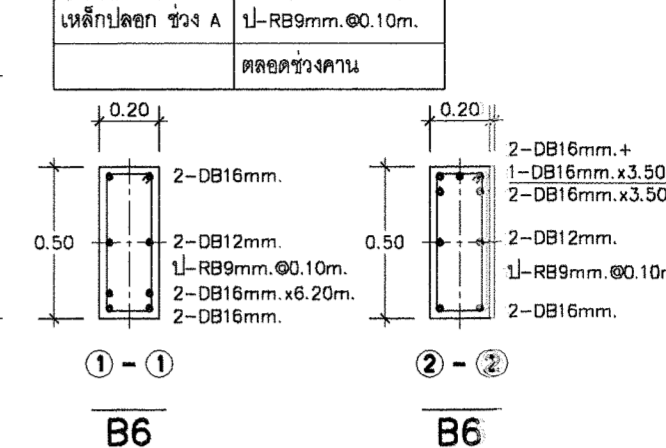
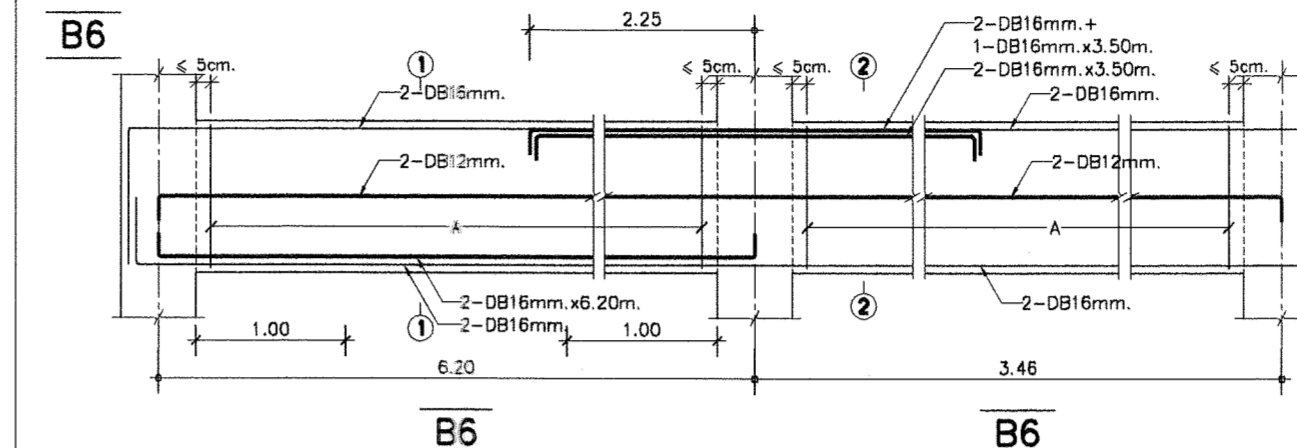
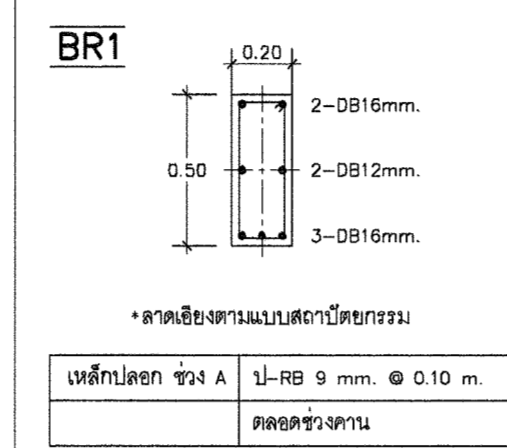
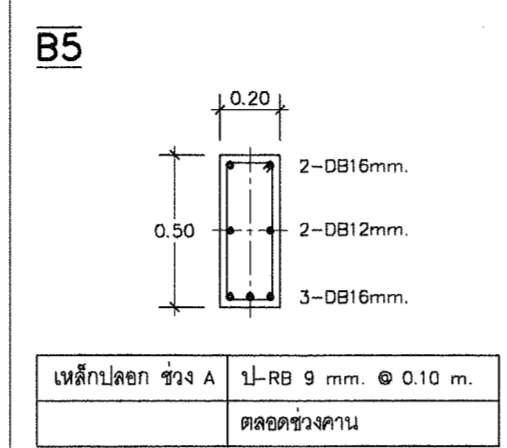
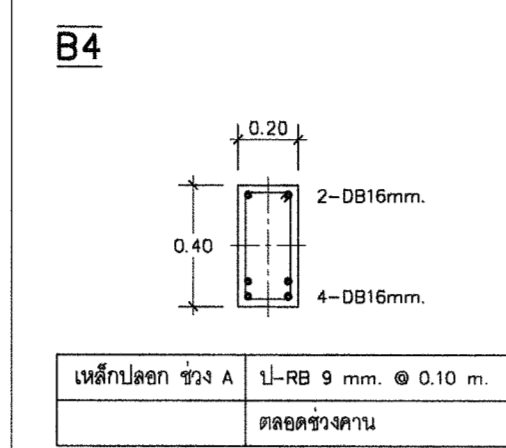
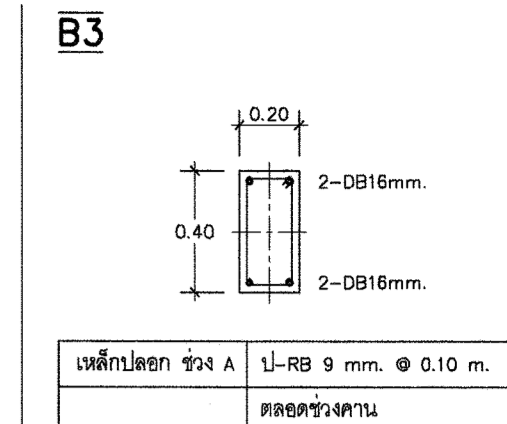
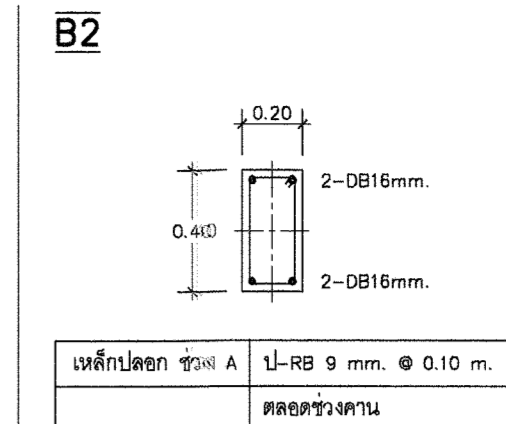
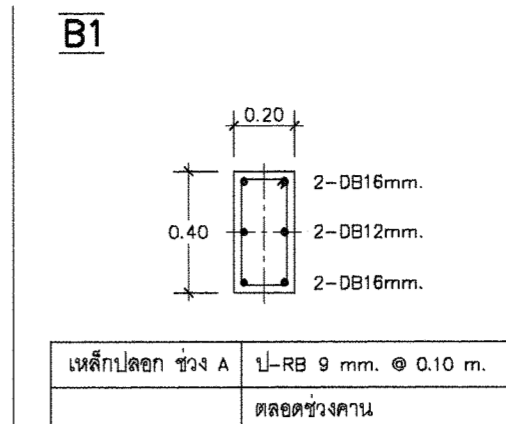
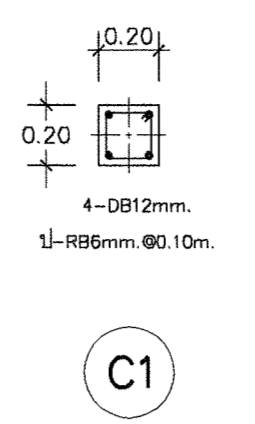
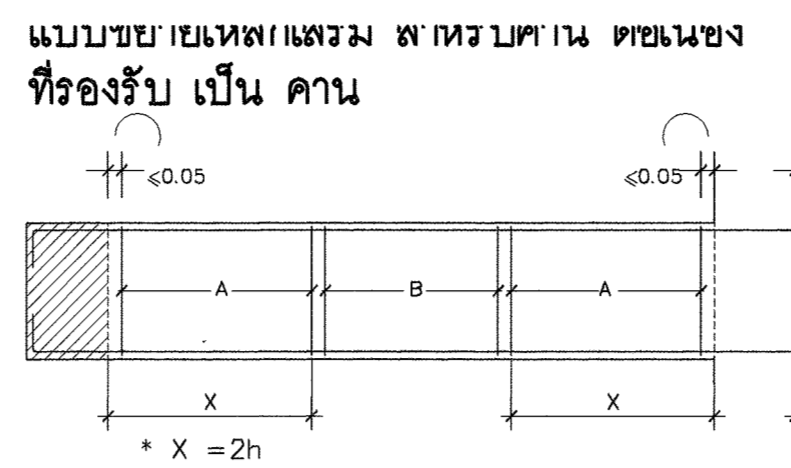
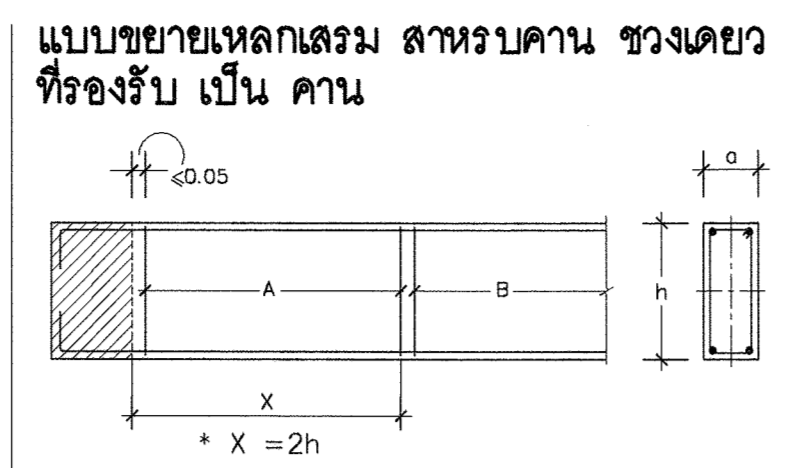
51 หมู่ 2 ตำบลหนองหอย อำเภอเมืองเชียงใหม่ จังหวัดเชียงใหม่ E-mail : asana304@yahoo.com	OWNER :	ARCHITECT	STRUCTURAL ENGINEER	ELECTRICAL ENGINEER	REVISION		DRAWING TITLE :	APPROVALED :			
	มหาวิทยาลัยราชภัฏเชียงใหม่	นาย สุพล ปวรจารย์ สสจ.223	นาย อิศรา อารีวิมล ภสจ.9126	นาย ดนุ สติตเมธากุล สย.10327	นาย กฤษณะ อินดี พท.948	NO		DESCRIPTION	DATE	SHEET NO	TOTAL
PROJECT :	LOCATION :	น.ส ฉัตรทิพย์ ปวรจารย์ ภสจ.11086	นาย ณัฐพล อูประเสริฐ ภสจ.17510		SANITARY ENGINEER	1			แปลนโครงสร้าง บันไดและทางลาด	LA-07	17
บ้านประหยัดพลังงาน	มหาวิทยาลัยราชภัฏเชียงใหม่ ศูนย์แม่ริม อำเภอ แม่ริม จังหวัด เชียงใหม่				นาย ศุภชัย คงอินทร์ สส.276	2					
						3					
						DATE : 21-02-2560					



แบบขยายรูปตัดฐานรากทั่วไป

ฐานราก	A x B (ม.) (ขนาดฐานราก)	t (ม.) (ความหนา)	N (จำนวนเหล็กเสริมต่าง)	M (จำนวนเหล็กเสริมรับ)
F1	0.90 x 0.90	0.20	4-DB12mm.#	-
F1A	0.60 x 1.20	0.20	5-DB12mm.#	-
F2	1.20 x 1.20	0.20	5-DB12mm.#	-
F3	1.40 x 1.40	0.25	7-DB12mm.#	-
F4	1.60 x 1.60	0.30	9-DB12mm.#	-

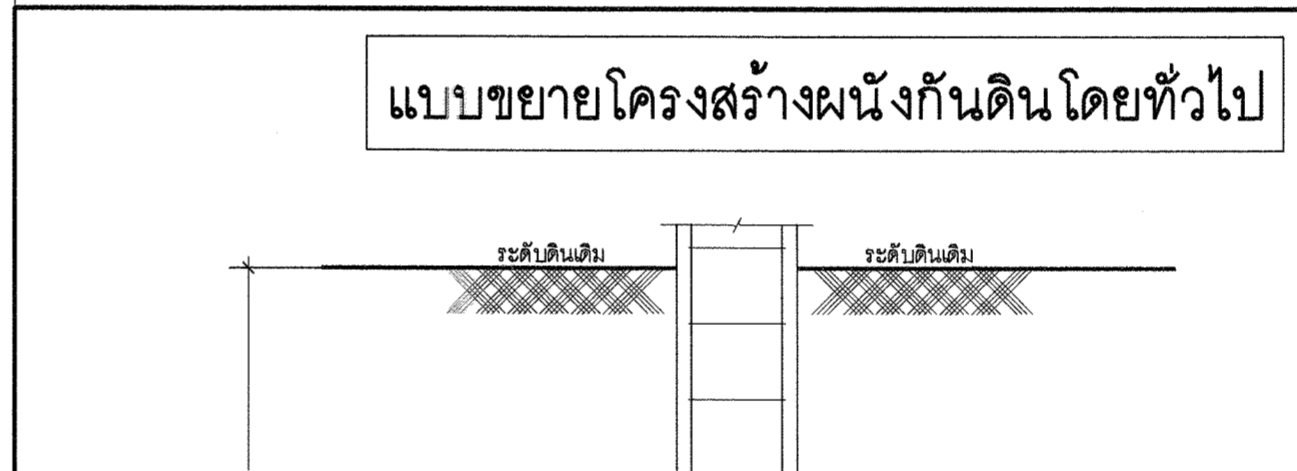
หมายเหตุ : ไม้ทำทาสีและเคลือบสีเพื่อความสวยงามในการรับน้ำหนักบรรทุกของดิน
ก่อนทำการก่อสร้าง



FA1 ความหนาฐานราก t = 0.20 ม.
ดินสามารถรับน้ำหนักบรรทุกตลอดด้วย
ได้ไม่น้อยกว่า 10 ตัน / ตร.ม. (F.S.=3.00)

FA2 ความหนาฐานราก t = 0.25 ม.
ดินสามารถรับน้ำหนักบรรทุกตลอดด้วย
ได้ไม่น้อยกว่า 10 ตัน / ตร.ม. (F.S.=3.00)

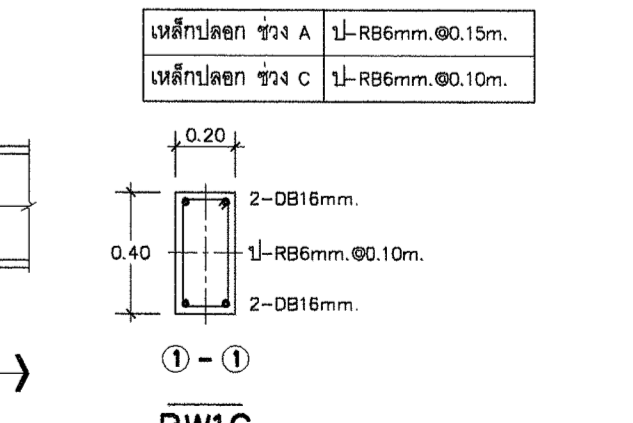
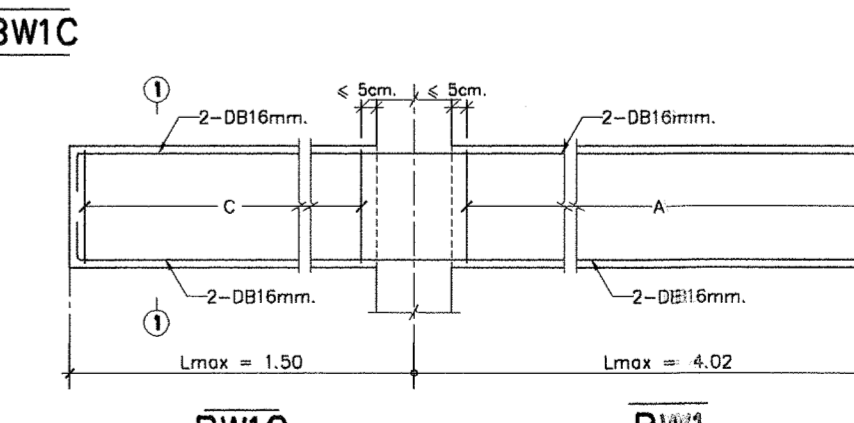
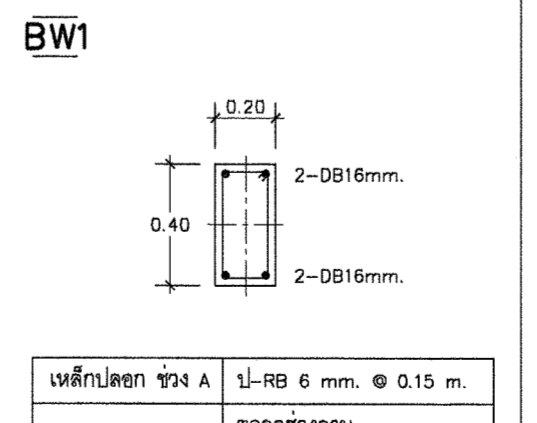
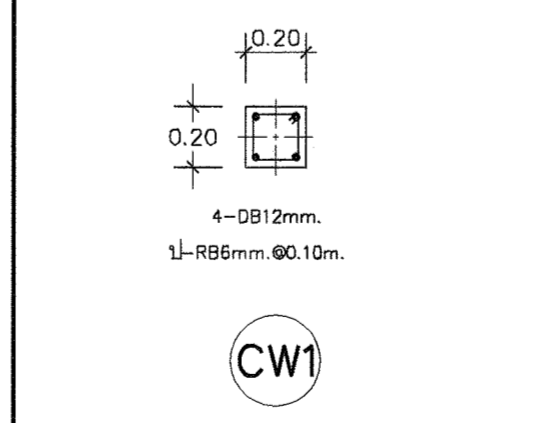
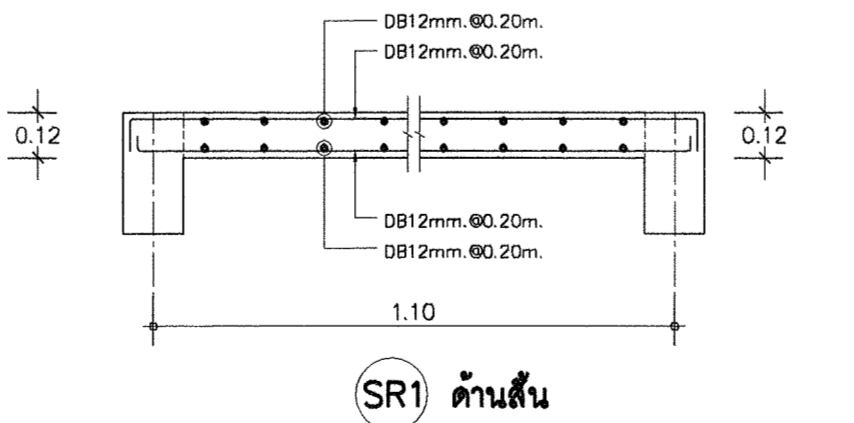
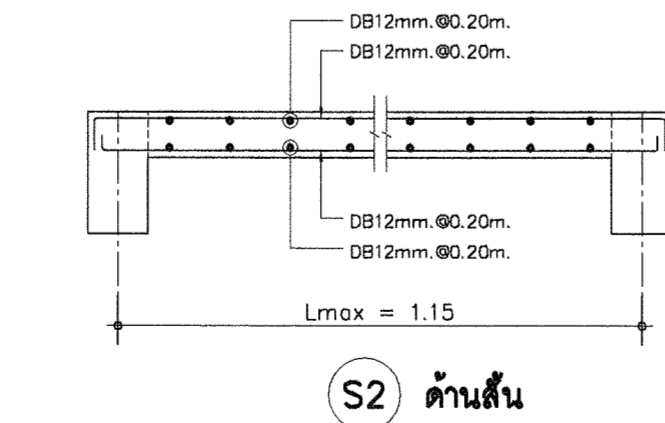
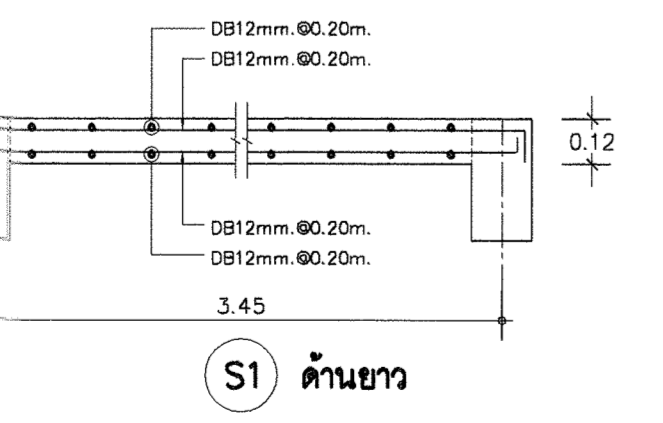
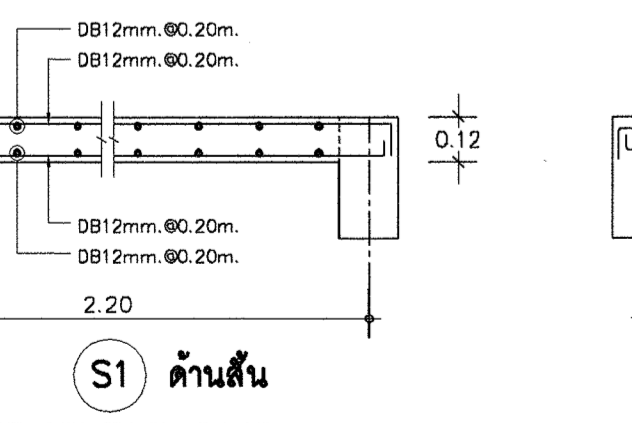
FA3 ความหนาฐานราก t = 0.25 ม.
ดินสามารถรับน้ำหนักบรรทุกตลอดด้วย
ได้ไม่น้อยกว่า 10 ตัน / ตร.ม. (F.S.=3.00)



แบบขยายรูปตัดฐานรากทั่วไป

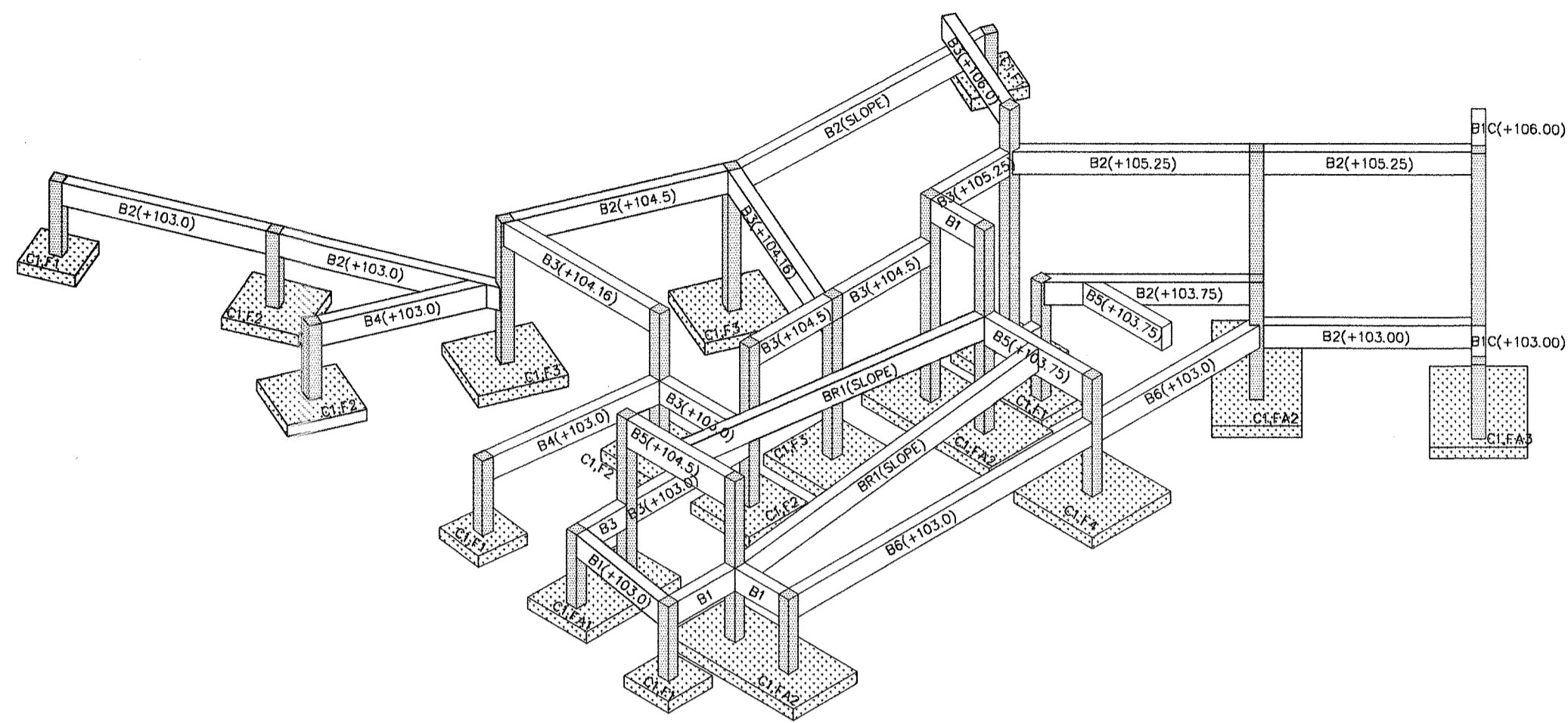
ฐานราก	A x B (ม.) (ขนาดฐานราก)	t (ม.) (ความหนา)	N (จำนวนเหล็กเสริมต่าง)	M (จำนวนเหล็กเสริมรับ)
FW1	1.00 x 1.00	0.20	4-DB12mm.#	-

หมายเหตุ : ไม้ทำทาสีและเคลือบสีเพื่อความสวยงามในการรับน้ำหนักบรรทุกของดิน
ก่อนทำการก่อสร้าง
: กรณีผนังกันดินชนิดกับโครงสร้างหลัก
เสาโครงสร้างผนังกันดินต้องห่างจากอาคารของโครงสร้างหลักระยะไม่น้อยกว่า 1.50 ม.

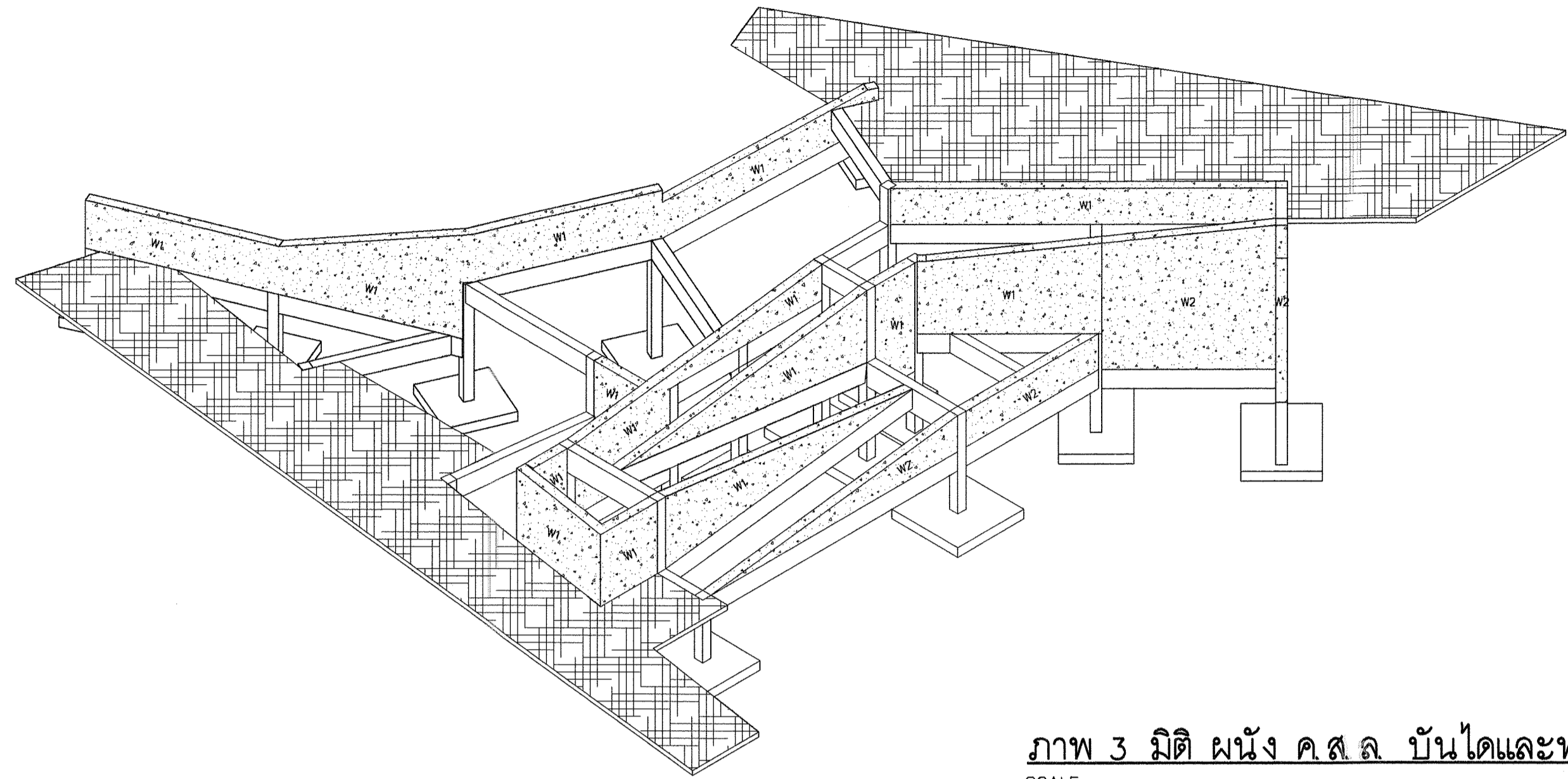


บริษัท อศน สถาปนิก จำกัด
ASANA Architect Company Limited

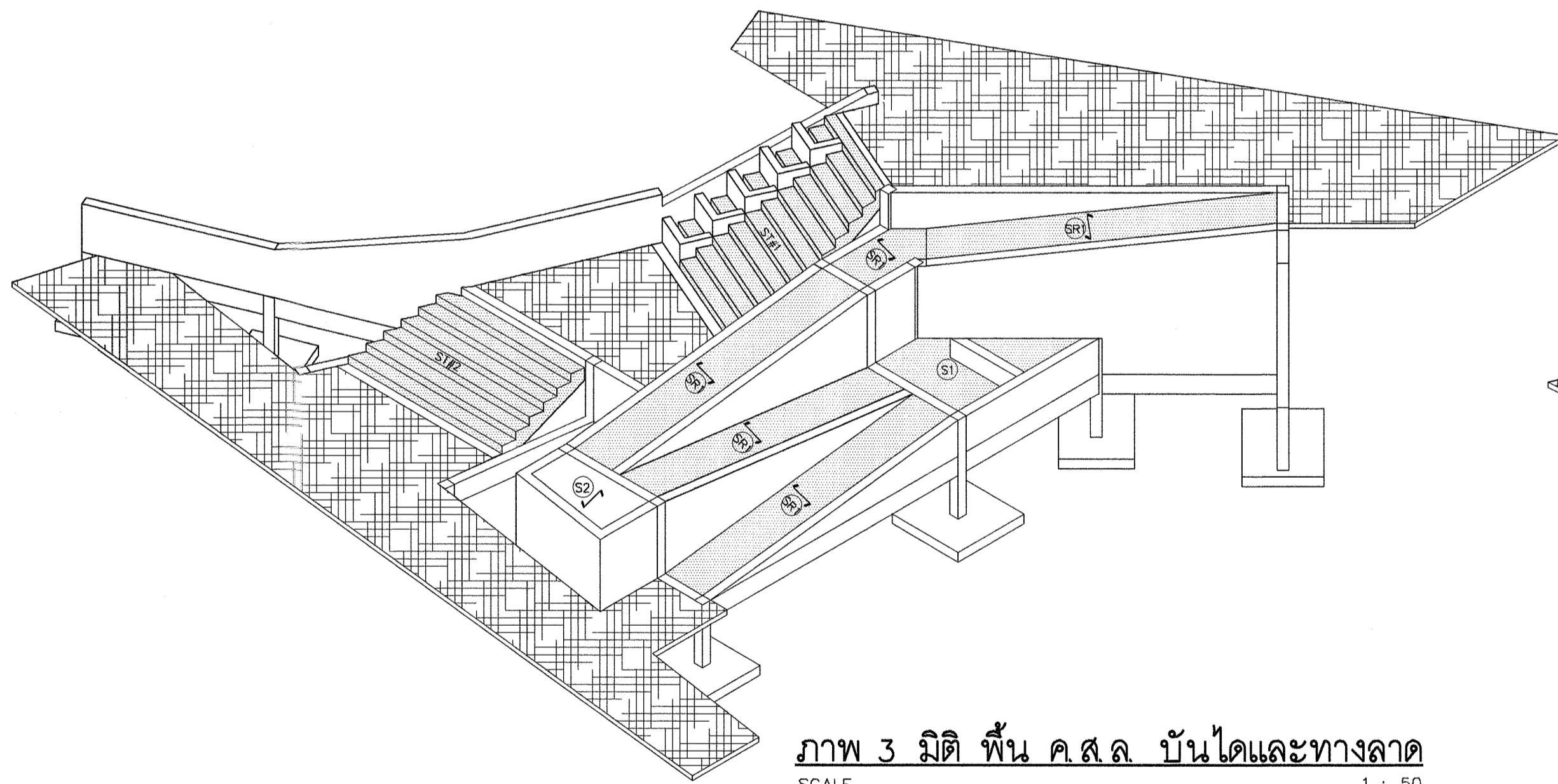
51 หมู่ 2 ตำบลหนองหอย อำเภอเมืองเชียงใหม่ จังหวัดเชียงใหม่ E-mail : asana304@yahoo.com	OWNER :	ARCHITECT	STRUCTURAL ENGINEER	ELECTRICAL ENGINEER	REVISION	DRAWING TITLE :	APPROVED :
	มหาวิทยาลัยราชภัฏเชียงใหม่ น.ส.ฉัตรทิพย์ ปวงจรกิจย์ ภาส.11086 นาย ณัฐพล อูประเสริฐ ภาส.17510	นาย สุพล ปวงจรกิจย์ สส.223 นาย อิศรา อาริวิธ ภาส.9126	นาย ตนุ สติเมธธาภาส สย.10327 นาย ศุภชัย คังอินทร์ สส.276	นาย กฤษณะ อินดี พ.ภ.948	NO DESCRIPTION DATE 1 2 3		
PROJECT :	LOCATION :	บ้านประเวศย์พัฒนา มหาวิทยาลัยราชภัฏเชียงใหม่ ศูนย์แม่ริม อำเภอ แม่ริม จังหวัด เชียงใหม่		SANITARY ENGINEER DATE : 21-02-2560			



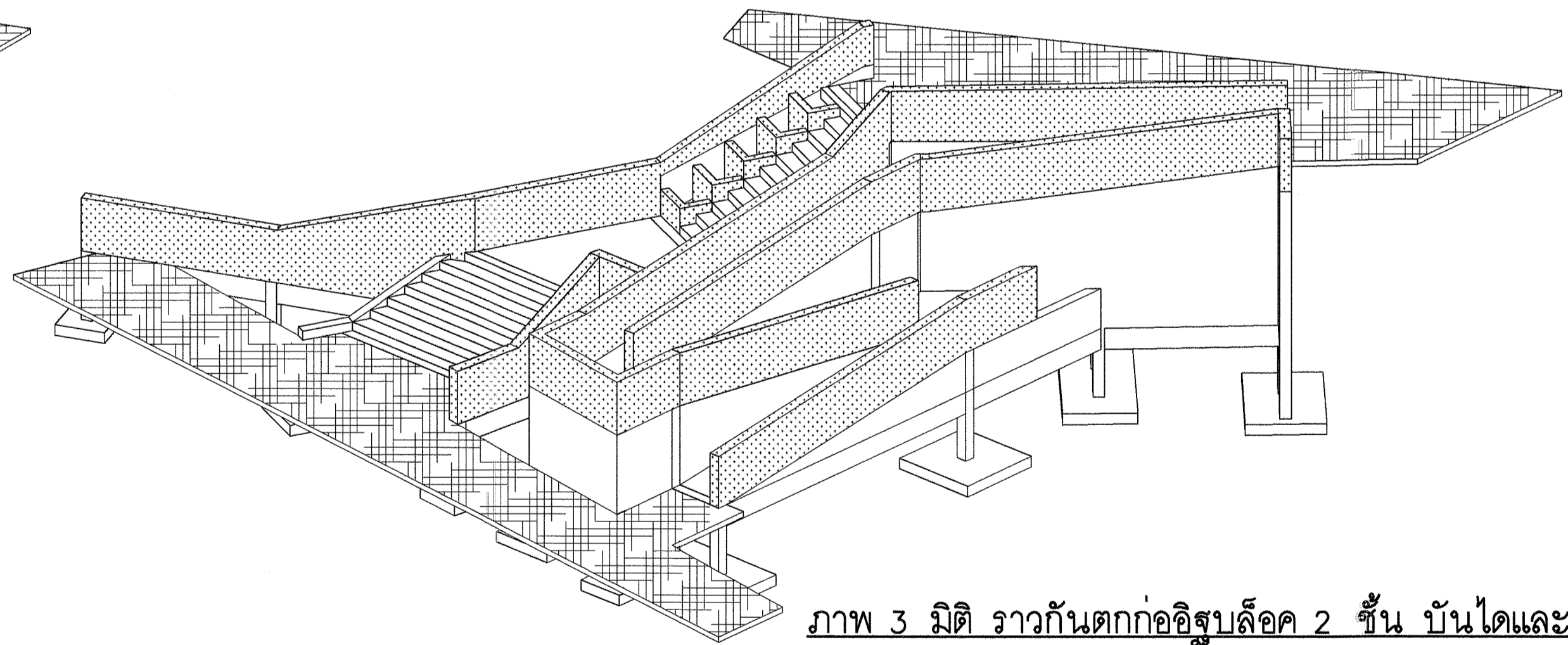
ภาพ 3 มิติ ฐานรากเสาตอม่อคาน บันไดและทางลาด
SCALE 1 : 100



ภาพ 3 มิติ ผนัง ค.ส.ล บันไดและทางลาด
SCALE 1 : 50



ภาพ 3 มิติ พื้น ค.ส.ล บันไดและทางลาด
SCALE 1 : 50



ภาพ 3 มิติ ราวกันตกก้ออิฐบล็อก 2 ชั้น บันไดและทางลาด
SCALE 1 : 50



บริษัท อสน สถาปนิก จำกัด
ASANA Architect Company Limited

51 หมู่ 2 ตำบลหนองหอย อำเภอเมืองเชียงใหม่ จังหวัดเชียงใหม่ E-mail : asana304@yahoo.com	OWNER :	ARCHITECT		STRUCTURAL ENGINEER	ELECTRICAL ENGINEER	REVISION		DRAWING TITLE : ภาพ 3 มิติ บันไดและทางลาด	APPROVED :	
	มหาวิทยาลัยราชภัฏเชียงใหม่	นาย สุพล ปวรจารย์ สสจ.223	นาย อิศรา อารีรอบ ภสจ.9126	นาย ดน สติเมธากุล สย.10327	นาย กฤษณะ ยินดี วฟก.948	NO	DESCRIPTION		DATE	SHEET NO
PROJECT :	LOCATION :	น.ส.ฉัตรทิพย์ ปวรจารย์ ภสจ.11086	นาย ณัฐพล อูประแสน ภสจ.17510		SANITARY ENGINEER	DATE : 21-02-2560		SCALE : 1:100	LA-09	17
บ้านประหยัดพลังงาน	มหาวิทยาลัยราชภัฏเชียงใหม่ ศูนย์แม่ริม อำเภอ แม่ริม จังหวัด เชียงใหม่				นาย ศุภชัย คงอินทร์ สส.276					